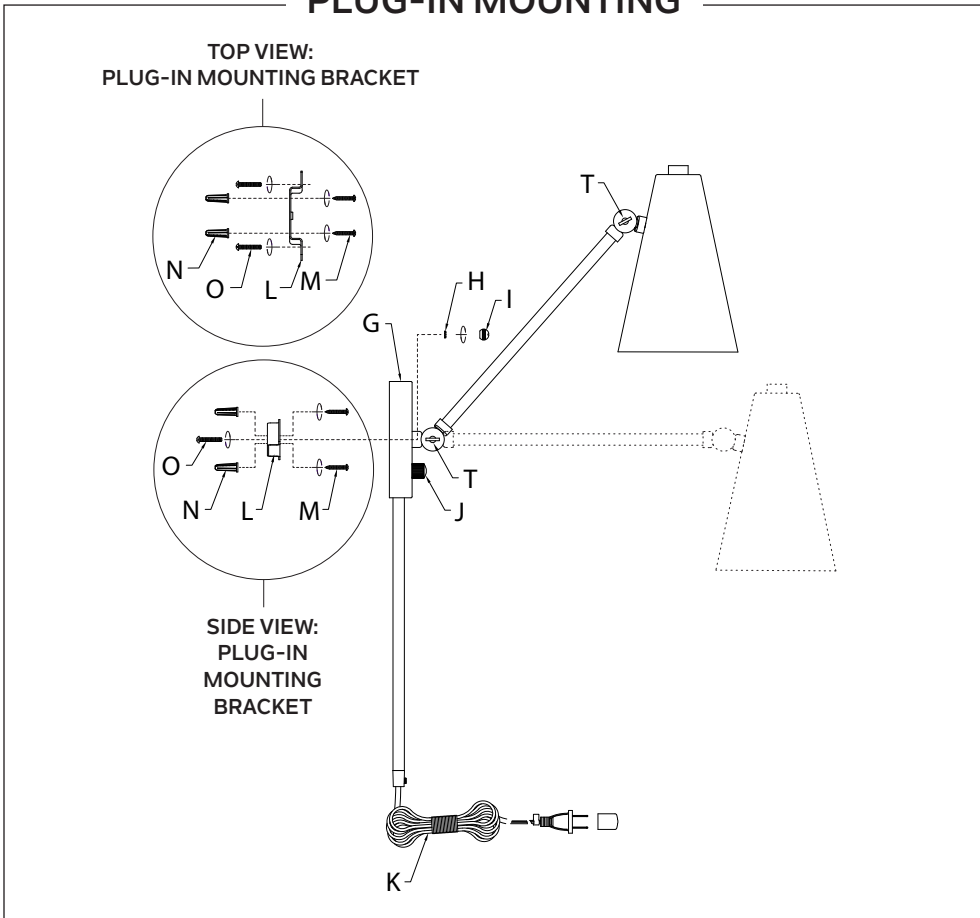
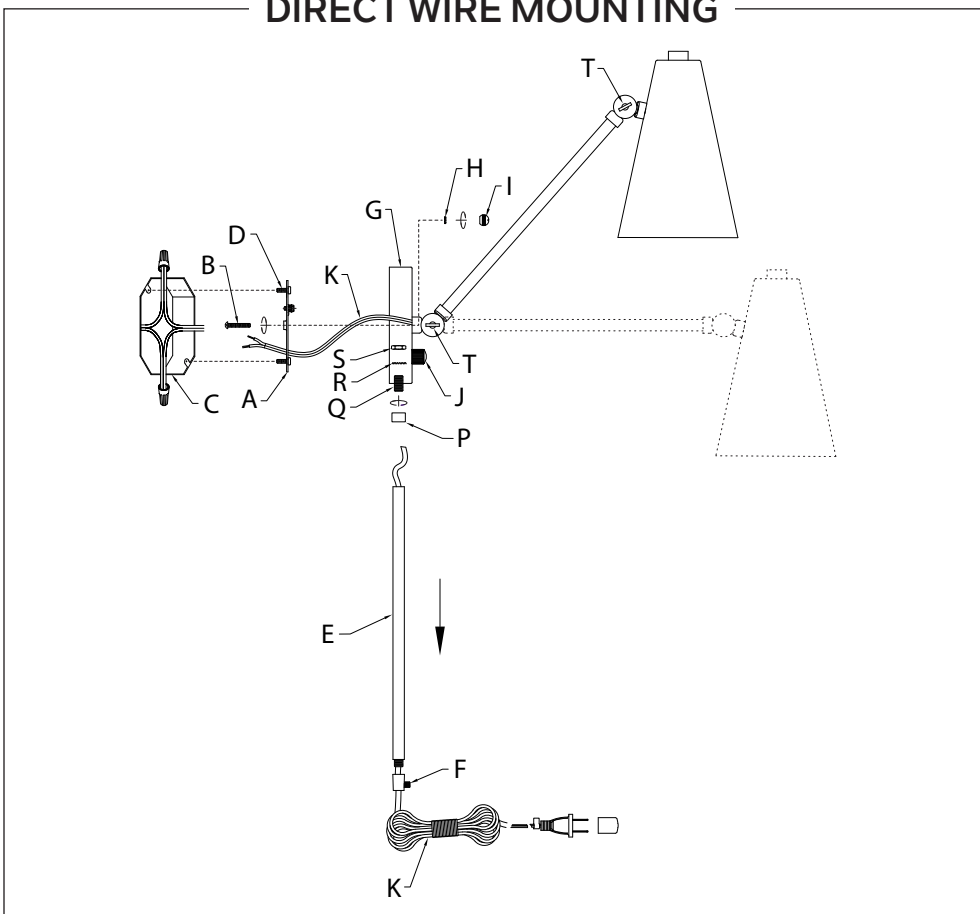


FIXTURE DIAGRAM

PLUG-IN MOUNTING



DIRECT WIRE MOUNTING



PARTS LIST

- | | | |
|--|--|---|
| [A] Direct Wire Mounting Strap | [H] Lock Washer | [Q] Threaded Nipple (Attached to Tube, Protruding into Canopy) |
| [B] Direct Wire Mounting Screw (1.5") | [I] Ball Knob | [R] Lock Washer (Attached to Threaded Nipple inside Canopy) |
| [C] Outlet Box (Not Included) | [J] Switch Knob | [S] Hex Nut (On Threaded Nipple Inside Canopy) |
| [D] Direct Wire Strap Mounting Screw | [K] Cord | [T] Wing Nut |
| [E] Tube (Attached to Canopy) | [L] Plug-in Mounting Bracket | |
| [F] Set Screw | [M] Drywall Anchor Screw (1") | |
| [G] Canopy | [N] Drywall Anchor | |
| | [O] Plug-In Mounting Screw (1") | |
| | [P] Finial | |

CAUTIONS

CAUTION – RISK OF SHOCK: Disconnect Power at the main circuit breaker panel or main fusebox before starting and during the installation.

WARNING:
1. This fixture is intended for installation in accordance with the National Electrical Code (NEC) and all local code specifications. If you are not familiar with code requirements, installation by a certified electrician is recommended. Failure to adhere to these codes and instructions may result in serious injury and/or property damage and will void the warranty.

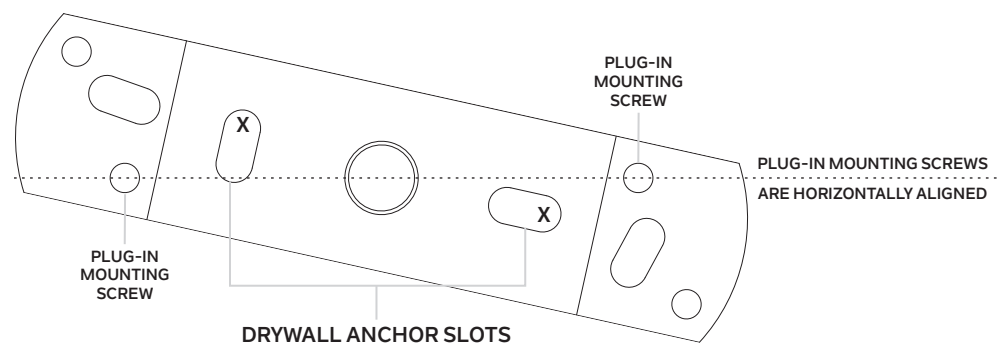
CLEANING:
• Always be certain that electric current is turned off before cleaning.
• Only a soft damp cloth should be used. Harsh cleaning products may damage the finish.

INSTALLATION INSTRUCTIONS

PLUG-IN MOUNTING INSTRUCTIONS:

- Find a suitable location on the wall to mount your fixture.
NOTE: Location should be within 7 feet of an electrical outlet.
- Find the appropriate threaded holes in plug-in mounting bracket [L] that align with hole distance in canopy [G]. Insert two (2) 1-inch plug-in mounting screws [O] into threaded holes in plug-in mounting bracket, starting from the wall side.
NOTE: Plug-in mounting screws should be fully screwed into the back of the plug-in mounting bracket (see top and side views on the PLUG-IN MOUNTING drawing for reference).
- Hold the plug-in mounting bracket [L] flush against the wall, with the plug-in mounting screws [O] aligned horizontally as shown in the illustration below. Using the plug-in mounting bracket as a template, mark locations for the two (2) drywall anchors [N] on wall inside the drywall anchor slots as shown. Set plug-in mounting bracket aside.
- Using a 3/16" drill bit (not included), drill 3/16" (4.76 mm) holes at locations marked on wall and insert the two (2) drywall anchors [N].
- Attach plug-in mounting bracket [L] to the mounting surface using the two (2) 1-inch drywall anchor screws [M]. Tighten to secure.

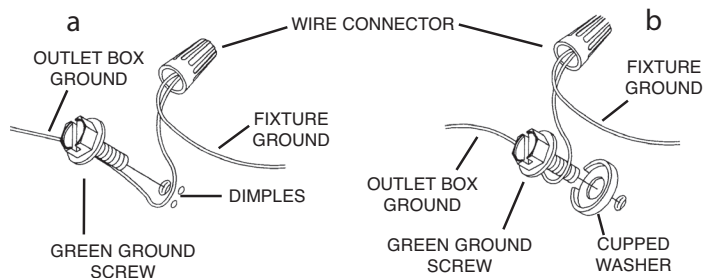
PLUG-IN MOUNTING BRACKET: FRONT VIEW



- Push canopy [G] to wall, carefully aligning plug-in mounting screws [O] with holes in canopy. Use the two (2) lock washers [H] and then the two (2) ball knobs [I] to secure fixture to wall. Tighten to secure.
NOTE: Make sure all wires are inside of canopy and do not get pinched between canopy and plug-in mounting bracket, or canopy and wall.
NOTE: Fixture should be mounted with shade pointing downward as shown. Do not mount fixture with shade pointing upward.
 - Carefully adjust arm and shade position by slightly loosening the wing nuts [T] at each joint (finger turn counterclockwise) and re-tightening once in desired position (finger turn clockwise).
- CAUTION: DO NOT COMPLETELY REMOVE WING NUTS FROM JOINTS.**
- Insert recommended bulb (not included).
 - Insert plug at end of cord [K] into 120-volt electrical outlet.
 - Turn light on/off by turning the switch knob [J] clockwise.

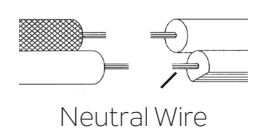
DIRECT WIRE MOUNTING INSTRUCTIONS:

- Find the appropriate threaded holes on direct wire mounting strap [A] that align with hole distance in canopy [G]. Insert two (2) 1.5-inch direct wire mounting screws [B] into threaded holes in direct wire mounting strap, starting from the outlet box side.
 - Attach direct wire mounting strap to outlet box [C] using the direct wire strap mounting screws [D]. Direct wire mounting strap can be adjusted to suit position of fixture.
 - Loosen set screw [F] at the bottom of tube [E], then pull an additional length of the SPT-1 power cord [K] from top of tube into canopy [G].
 - Cut SPT-1 power cord eight (8) inches from the center of the canopy.
- CAUTION: Ensure cord is NOT plugged into electrical outlet when cutting the cord.**
- Unscrew tube [E] from threaded nipple [Q], then remove tube and plug end of SPT-1 power cord from canopy. Retain the threaded nipple, lock washer [R], and hex nut [S]. Tube and plug end of SPT-1 power cord can be discarded.
 - Screw finial [P] onto length of threaded nipple protruding outside of canopy. Tighten to secure. If the hex nut and lock washer were loosened or removed from threaded nipple during the removal of the tube, place these back onto the threaded nipple.
NOTE: Threaded nipple should protrude approximately halfway into canopy, and lock washer should be slipped over the length of threaded nipple protruding into the canopy before screwing the hex nut onto the length of threaded nipple protruding into the canopy.
 - Split the end of the SPT-1 power cord and strip ends of wires 1/2" (13mm).
 - Grounding instructions: (See Illus. a or b).
 - On fixtures where mounting strap is provided with a hole and two raised dimples, wrap ground wire from outlet box around green ground screw, and thread into hole.
 - On fixtures where a cupped washer is provided, attach ground wire from outlet box under cupped washer and green ground screw, and thread into mounting strap.
- If fixture is provided with ground wire, connect fixture ground wire to outlet box ground wire with wire connector after following the above steps. Never connect ground wire to black or white power supply wires.
- Make wire connections. Reference chart below for correct connections and wire accordingly.



Connect Black or Red Supply Wire to:	Connect White Supply Wire to:
Black	White
*Parallel cord (round & smooth)	*Parallel cord (square & ridged)
Clear, Brown, Gold, or Black without Tracer	Clear, Brown, Gold, or Black with Tracer
Insulated wire (other than green) with copper conductor	Insulated wire (other than green) with silver conductor

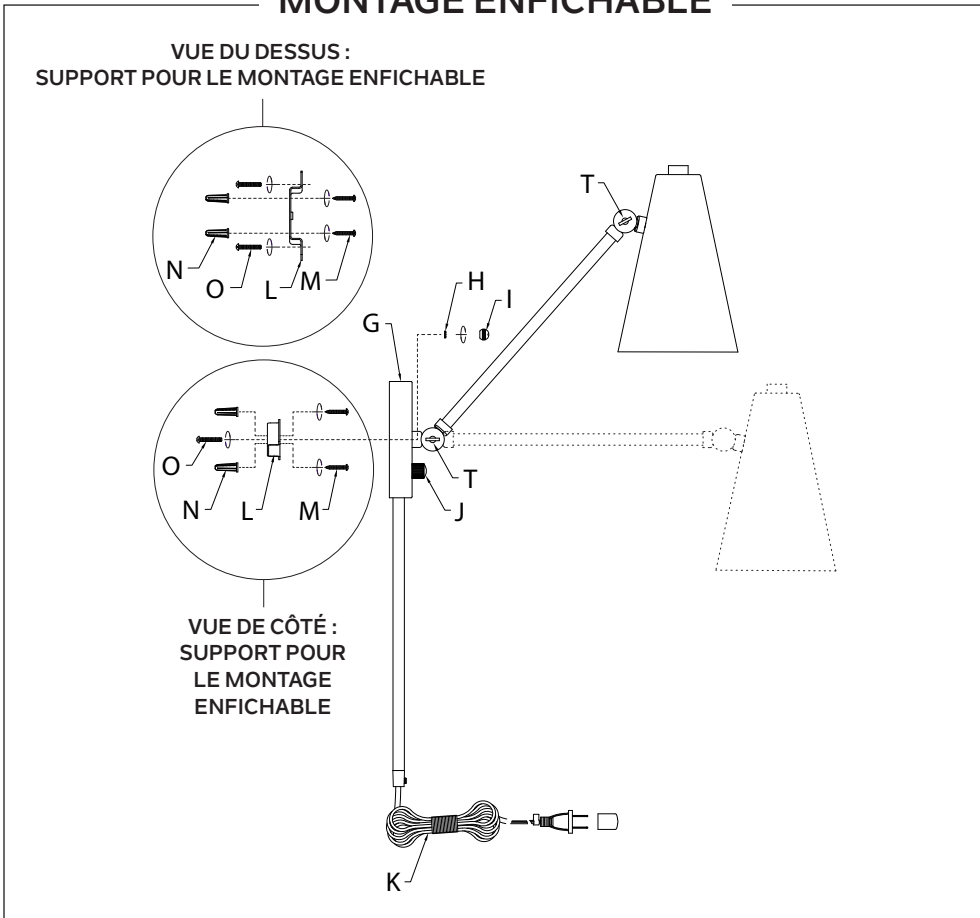
*Note: When parallel wire (SPT 1 & SPT 2) are used. The neutral wire is square shaped or ridged and the other wire will be round in shape or smooth (See illus.)



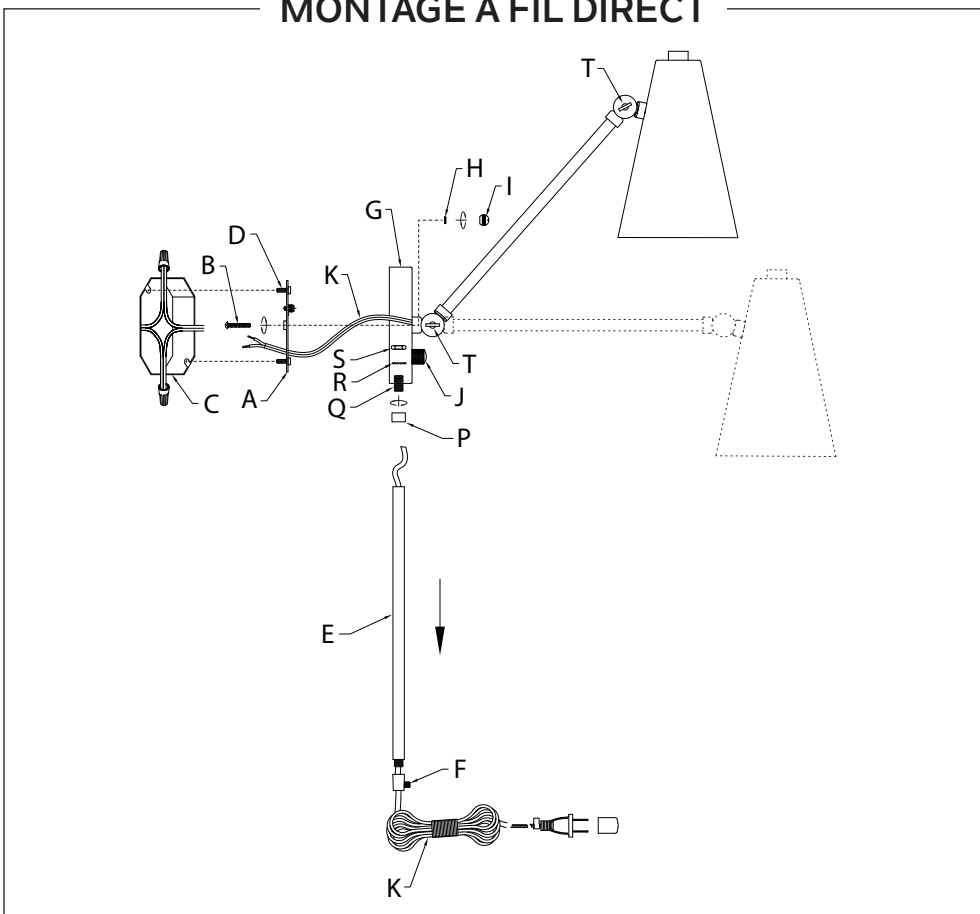
- Push canopy [G] to wall, carefully aligning direct wire mounting screws [B] with holes in canopy. Use the two (2) lock washers [H] and then the two (2) ball knobs [I] to secure fixture to wall. Tighten to secure.
NOTE: Make sure all wires are inside of canopy and do not get pinched between canopy and direct wire mounting strap, or canopy and wall.
NOTE: Fixture should be mounted with shade pointing downward as shown. Do not mount fixture with shade pointing upward.
 - Carefully adjust arm and shade position by slightly loosening the wing nuts [T] at each joint (finger turn counterclockwise) and re-tightening once in desired position (finger turn clockwise).
- CAUTION: DO NOT COMPLETELY REMOVE WING NUTS FROM JOINTS.**
- Insert recommended bulb (not included).
 - Turn light on/off by turning the switch knob [J] clockwise.

DIAGRAMME D'APPAREILS

MONTAGE ENFICHABLE



MONTAGE A FIL DIRECT



LISTE DES PIÈCES

- | | | |
|--|--|--|
| [A] Étrier de Montage à Fil Direct | [J] Bouton de L'interrupteur | [Q] Mamelon Fileté (Attaché au Tube, Dépassant du Cache) |
| [B] Vis de Montage à Fil Direct (1,5 po) | [K] Cordon | [R] Rondelle de Blocage (Attachée au Mamelon Fileté à L'intérieur du Cache) |
| [C] Boîte de Sortie (Non Fournie) | [L] Support de Montage Enfichable | [S] Écrou Hexagonal (sur le Mamelon Fileté à L'intérieur du Cache) |
| [D] Vis de Montage de L'étrier à Fil Direct | [M] Vis D'ancrage pour Cloison Sèche (1 po) | [T] Écrou à Oreille |
| [E] Tube (Fixé au Cache) | [N] Ancrages pour Cloison Sèche | |
| [F] Vis de Réglage | [O] Vis de Montage Enfichable (1 po) | |
| [G] Cache | [P] Ornement | |
| [H] Rondelle de Blocage | | |
| [I] Bouton Sphérique | | |

PRÉCAUTIONS

ATTENTION – RISQUE DE DÉCHARGES ÉLECTRIQUES :
Couper le courant au niveau du panneau du disjoncteur du circuit principal ou de la boîte à fusibles principale avant de procéder à l'installation.

ATTENTION :

- Ce luminaire doit être installé conformément aux codes d'électricité nationaux (NEC) et satisfaire toutes les spécifications des codes locaux. Si vous ne connaissez pas les exigences de ces codes, il est recommandé de confier l'installation à un électricien certifié. Ne pas se conformer à ces codes et directives pourrait provoquer des blessures sérieuses et/ou des dommages matériels et rendre la garantie non valide.

NETTOYAGE :

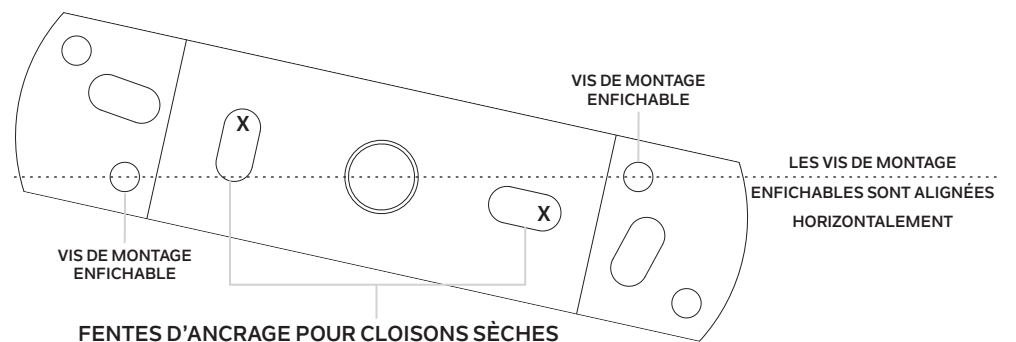
- Soyez toujours certain que l'alimentation électrique du luminaire est fermée avant le nettoyage.
- N'utilisez qu'un chiffon doux humide. Les produits de nettoyage acides/abrasifs peuvent endommager le fini.

INSTRUCTIONS D'INSTALLATION

INSTRUCTIONS POUR LE MONTAGE ENFICHABLE :

- Localisez un emplacement approprié sur le mur pour installer le luminaire.
REMARQUE : L'emplacement doit être à moins de 2 m d'une prise électrique.
- Localisez les trous taraudés appropriés sur le support de montage enfichable **[L]** qui s'alignent sur la distance de trou dans le cache **[G]**. Insérez deux (2) vis de montage enfichables de 1 po **[O]** dans les trous filetés du support de montage enfichable, en commençant par le côté du mur.
REMARQUE : Les vis du montage enfichables doivent être entièrement serrées à l'arrière du support de montage enfichable (voir les vues de dessus et de côté sur le schéma de MONTAGE ENFICHABLE pour référence).
- Maintenez le support de montage enfichable **[L]** contre le mur, avec les vis de montage enfichable **[O]** alignées horizontalement (voir l'illustration ci-dessous). En vous servant du support de montage enfichable comme gabarit, marquez les emplacements des deux (2) ancrages pour cloison sèche **[N]** sur le mur à l'intérieur des fentes d'ancrage pour cloison sèche (voir illustration). Mettez de côté le support de montage enfichable.
- À l'aide d'un foret de 3/16 po (non inclus), percez des trous de 3/16 po (4,76 mm) aux endroits marqués sur le mur et insérez les deux (2) ancrages pour cloison sèche **[N]**.
- Fixez le support de montage enfichable **[L]** à la surface de montage à l'aide des deux (2) vis d'ancrage pour cloison sèche de 1 po **[M]**. Serrez pour fixer.

SUPPORT POUR LE MONTAGE ENFICHABLE : VUE DE FACE



- Poussez le cache **[G]** sur le mur, en alignant soigneusement les vis de montage enfichables **[O]** avec les trous du cache. Utilisez les deux (2) rondelles de blocage **[H]**, puis les deux (2) boutons sphériques **[I]** pour fixer le luminaire au mur. Serrez pour fixer.
REMARQUE : S'assurer que tous les fils sont à l'intérieur du cache et ne sont pas pincés entre le cache et le support de montage enfichable ou le cache et le mur.
REMARQUE : Le luminaire doit être installé avec le cache pointant vers le bas (voir illustration). Ne pas installer le luminaire avec le cache pointant vers le haut.
 - Ajustez soigneusement la position du bras et du cache en desserrant légèrement les écrous à oreilles **[T]** à chaque joint (le doigt tourne dans le sens inverse des aiguilles d'une montre) et en les resserrant une fois dans la position souhaitée (le doigt tourne dans le sens des aiguilles d'une montre).
- ATTENTION : NE PAS RETIRER COMPLÈTEMENT LES ÉCROUS À OREILLES DES JOINTS.**
- Installez l'ampoule recommandée (non fournie).
 - Insérez la fiche à l'extrémité du cordon **[K]** dans une prise électrique de 120 V.
 - Allumez/éteignez la lumière en tournant le bouton de l'interrupteur **[J]** dans le sens des aiguilles d'une montre.

INSTRUCTIONS POUR MONTAGE A FIL DIRECT :

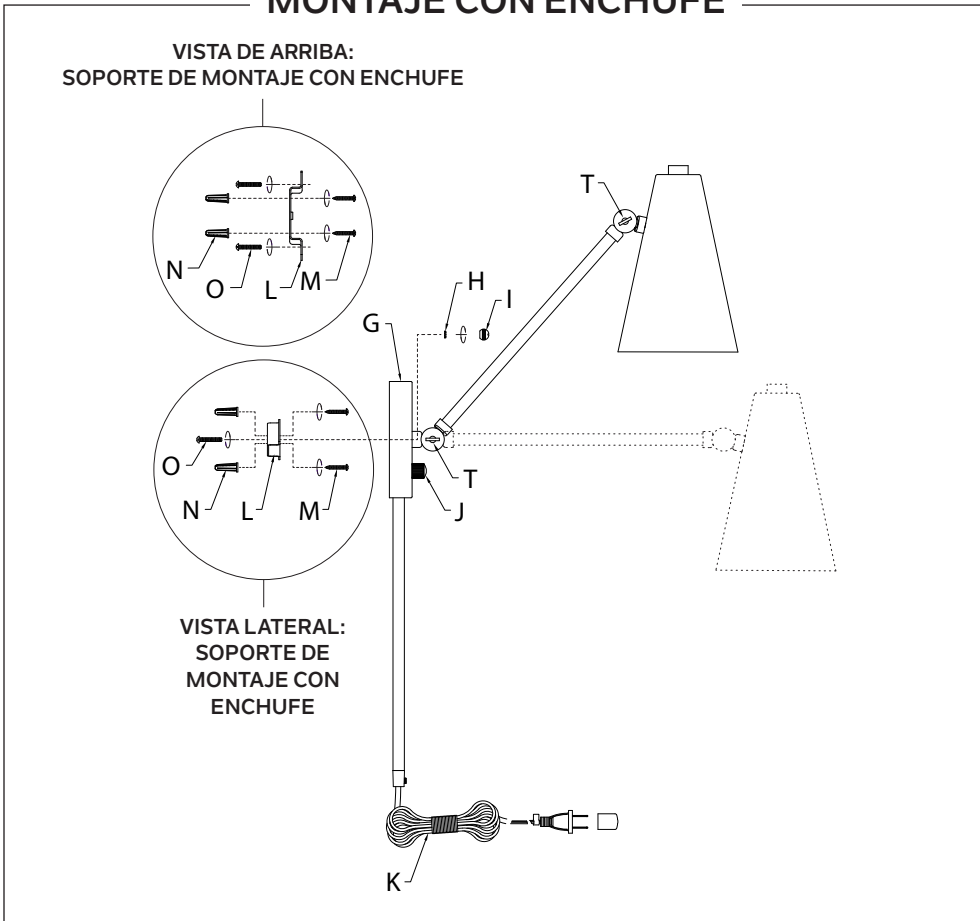
- Localisez les trous taraudés appropriés sur l'étrier de montage à fil direct **[A]** qui s'alignent sur la distance de trou dans le cache **[G]**. Insérez deux (2) vis de montage à fil direct de 1,5 po **[B]** dans les trous filetés de l'étrier de montage à fil direct en commençant par le côté de la boîte de sortie.
 - Fixez l'étrier de montage sur la boîte de sortie **[C]** avec les vis de montage de l'étrier **[D]**. Vous pouvez régler l'étrier de montage à fil direct en fonction de la position du luminaire.
 - Desserrez la vis de réglage **[F]** en bas du tube **[E]**, puis tirez une longueur supplémentaire de cordon d'alimentation SPT-1 **[K]** du haut du tube dans le cache **[G]**.
 - Coupez le cordon d'alimentation du SPT-1 à huit (8) po du centre du cache.
- ATTENTION : S'assurer que le cordon N'EST PAS branché dans une prise électrique lorsque vous coupez le cordon.**
- Dévissez le tube **[E]** du mamelon fileté **[Q]**, puis retirez le tube et branchez l'extrémité du cordon d'alimentation SPT-1 du cache. Conservez le mamelon fileté, la rondelle de blocage **[R]** et l'écrou hexagonal **[S]**. Le tube et l'extrémité du cordon d'alimentation SPT-1 peuvent être jetés.
 - Vissez l'ornement **[P]** sur la longueur du mamelon fileté dépassant à l'extérieur du cache. Serrez pour fixer. Si l'écrou hexagonal et la rondelle de blocage ont été desserrés ou retirés du mamelon fileté lors du retrait du tube, remplacez-les sur le mamelon fileté.
REMARQUE : Le mamelon fileté doit dépasser environ à la moitié du cache, et la rondelle de blocage doit être glissée sur la longueur de mamelon fileté dépassant dans le cache avant de visser l'écrou hexagonal sur la longueur de mamelon fileté dépassant du cache.
 - Divisez l'extrémité du cordon d'alimentation SPT-1 et dénudez les extrémités des fils sur 13 mm (½ po).
 - Connecter les fils. Se reporter au tableau ci-dessous pour faire les connexions.

Connecter le fil noir ou rouge de la boîte	Connecter le fil blanc de la boîte
A Noir	A Blanc
*Au cordon parallèle (rond et lisse)	*Au cordon parallèle (à angles droits et strié)
Au transparent, doré, marron, ou noir sans fil distinctif	Au transparent, doré, marron, ou noir avec un til distinctif
Fil isolé (sauf fil vert) avec conducteur en cuivre	Fil isolé (sauf fil vert) avec conducteur en argent
*Remarque : Avec emploi d'un fil parallèle (SPT 1 et SPT 2). Le fil neutre est à angles droits ou strié et l'autre fil doit être rond ou lisse (Voir le schéma).	
<p>Fil Neutre</p>	

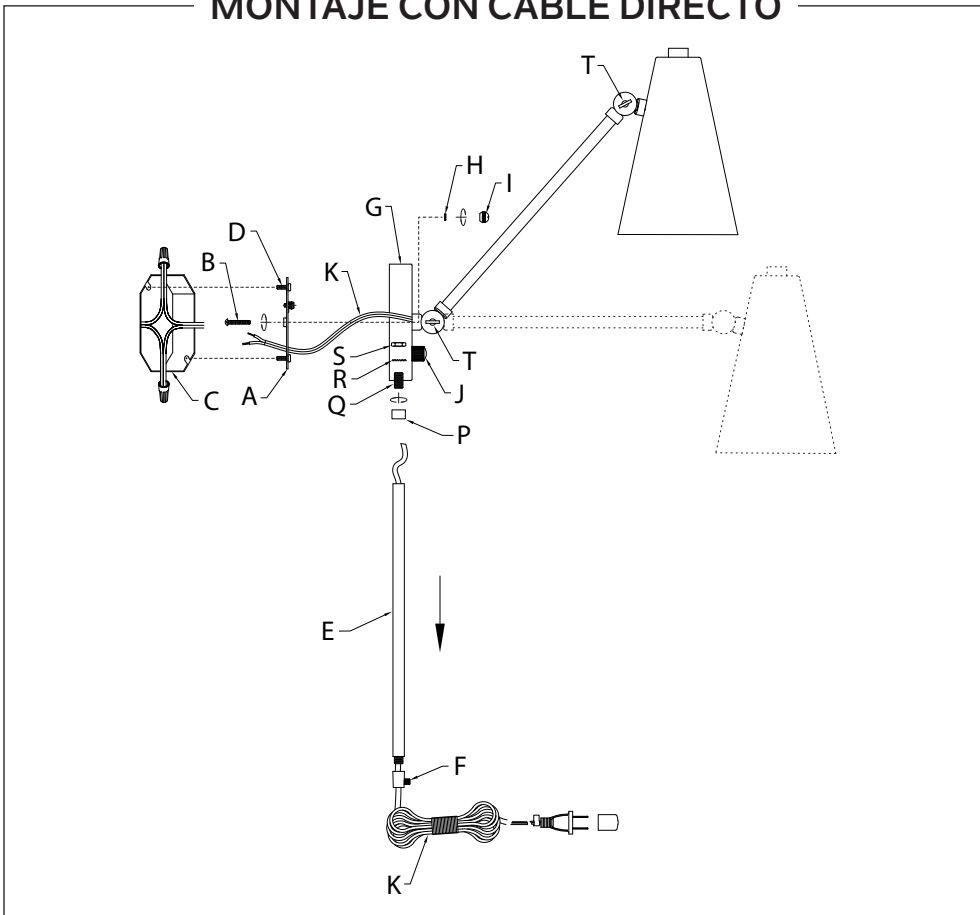
- Poussez le cache **[G]** en direction du mur, en alignant soigneusement les vis de montage à fil direct **[B]** avec les trous dans le cache. Utilisez les deux (2) rondelles de blocage **[H]**, puis les deux (2) boutons sphériques **[I]** pour fixer le luminaire au mur. Serrez pour fixer.
REMARQUE : S'assurer que tous les fils sont à l'intérieur du cache et ne sont pas pincés entre le cache et l'étrier de montage à fil direct ou le cache et le mur.
REMARQUE : Le luminaire doit être installé avec le cache pointant vers le bas (voir illustration). Ne pas installer le luminaire avec le cache pointant vers le haut.
 - Ajustez soigneusement la position du bras et du cache en desserrant légèrement les écrous à oreilles **[T]** à chaque joint (le doigt tourne dans le sens inverse des aiguilles d'une montre) et en les resserrant une fois dans la position souhaitée (dans le sens des aiguilles d'une montre).
- ATTENTION : NE PAS RETIRER COMPLÈTEMENT LES ÉCROUS À OREILLES DES JOINTS.**
- Installez l'ampoule recommandée (non fournie).
 - Allumez/éteignez la lumière en tournant le bouton de l'interrupteur **[J]** dans le sens des aiguilles d'une montre.

DIAGRAMA DE ACCESORIOS

MONTAJE CON ENCHUFE



MONTAJE CON CABLE DIRECTO



LISTA DE PARTES

- | | | |
|---|--|---|
| [A] Abrazadera de Montaje con Cable Directo | [H] Arandela de Seguridad | [P] Capuchón |
| [B] Tornillo de Montaje con Cable Directo (1.5") | [I] Perilla Esférica | [Q] Niple Roscado (Unido al Tubo, Sobresale Hacia la Cubierta) |
| [C] Caja de Salida (No Incluida) | [J] Perilla del Interruptor | [R] Arandela de Seguridad (Unida al Niple Roscado Dentro de la Cubierta) |
| [D] Tornillo de Montaje de la Abrazadera con Cable Directo | [K] Cordón | [S] Tuerca Hexagonal (en Niple Roscado Dentro de la Cubierta) |
| [E] Tubo (Unido a la Cubierta) | [L] Soporte de Montaje con Enchufe | [T] Tuerca de Mariposa |
| [F] Tornillo de Ajuste | [M] Tornillo para Anclaje para Paneles de Yeso (1") | |
| [G] Cubierta | [N] Anclaje para Paneles de Yeso | |
| | [O] Tornillo de Montaje con Enchufe (1") | |

PRECAUCIONES

PRECAUCIÓN – RIESGO DE DESCARGA ELÉCTRICA: Desconecte la electricidad en el panel principal del interruptor automático o caja principal de fusibles antes de comenzar y durante la instalación.

ADVERTENCIA:

1. Este accesorio está destinado a la instalación de acuerdo con el National Electrical Code (NEC) y todas las especificaciones del código local. Si no está familiarizado con los requisitos del código, la instalación se recomienda un electricista certificado. No cumplir con estos códigos e instrucciones puede resultar en lesiones graves y/ o en daños a la propiedad y anulará la garantía.

LIMPIEZA:

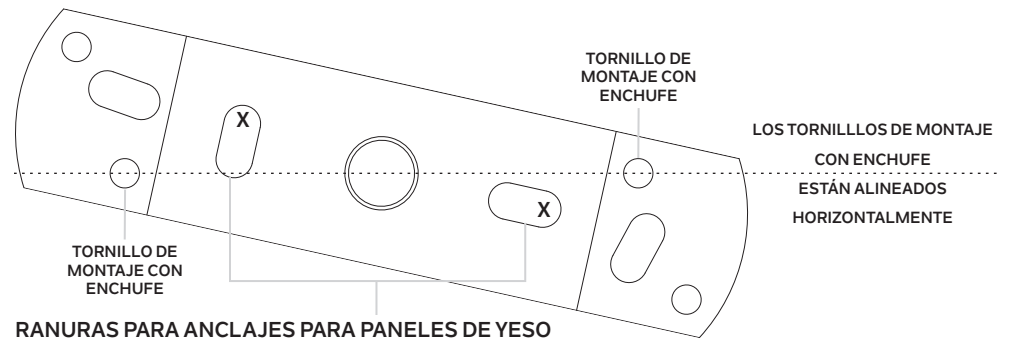
- Asegúrese siempre de que la corriente eléctrica esté apagada antes de limpiar.
- Debe usarse solamente un paño húmedo y suave. Productos de limpieza abrasivos pueden dañar el acabado.

INSTRUCCIONES DE INSTALACIÓN

INSTRUCCIONES DE MONTAJE CON ENCHUFE:

- Encuentre una ubicación adecuada en la pared para montar su artefacto.
NOTA: La ubicación debe estar a menos de 2 metros de un tomacorriente.
- Encuentre los orificios roscados apropiados en el soporte de montaje **[L]** que se alinean con la distancia de los orificios en la cubierta **[G]**. Inserte dos (2) tornillos de montaje con enchufe de 1 pulgada **[O]** en los orificios roscados del soporte de montaje, comenzando por el lado de la pared.
NOTA: Los tornillos de montaje con enchufe deben enroscarse completamente en la parte posterior del soporte de montaje (vea las vistas de arriba y lateral en el dibujo de MONTAJE CON ENCHUFE para referencia).
- Sujete el soporte de montaje **[L]** a ras de la pared, con los tornillos de montaje **[O]** alineados horizontalmente como se muestra en la ilustración siguiente. Utilizando el soporte de montaje como plantilla, marque las ubicaciones para los dos (2) anclajes para paneles de yeso **[N]** dentro de las ranuras para los anclajes, como se muestra. Coloque el soporte de montaje a un lado.
- Utilizando una broca de 3/16" (no incluida), perforo orificios de 3/16" (4,76 mm) en las ubicaciones marcadas en la pared e inserte los dos (2) anclajes para paneles de yeso **[N]**.
- Fije el soporte de montaje **[L]** a la superficie de montaje utilizando los dos (2) tornillos para anclajes de 1 pulgada **[M]**. Apriete para asegurar.

SOPORTE DE MONTAJE CON ENCHUFE: VISTA DE FRENTE



RANURAS PARA ANCLAJES PARA PANELES DE YESO

- Empuje la cubierta **[G]** a la pared, alineando cuidadosamente los tornillos de montaje con enchufe **[O]** con los orificios de la cubierta. Utilice las dos (2) arandelas de seguridad **[H]** y luego las dos (2) perillas esféricas **[I]** para asegurar el artefacto a la pared.
NOTA: Asegúrese de que todos los cables estén dentro de la cubierta y no queden apretados entre la cubierta y el soporte de montaje, o entre la cubierta y la pared.
NOTA: El artefacto debe ser montado con la pantalla apuntando hacia abajo como se muestra. No monte el artefacto con la pantalla apuntando hacia arriba.
- Ajuste con cuidado la posición del brazo y de la pantalla aflojando ligeramente las tuercas de mariposa **[T]** en cada articulación (girando con un dedo en el sentido contrario a las agujas del reloj) y volviendo a apretar una vez en la posición deseada (girando con un dedo en el sentido de las agujas del reloj).

PRECAUCIÓN: NO RETIRE COMPLETAMENTE LAS TUERCAS DE MARIPOSA DE LAS ARTICULACIONES.

- Inserte el foco recomendado (no incluido).
- Inserte el enchufe en el extremo del cordón **[K]** en un tomacorriente de 120 voltios.
- Encienda y apague la luz girando la perilla del interruptor **[J]** en el sentido de las agujas del reloj.

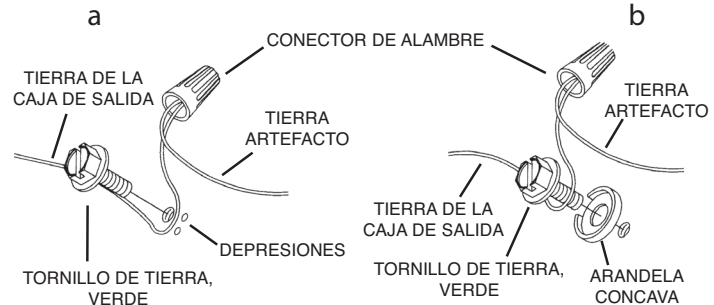
INSTRUCCIONES DE MONTAJE CON CABLE DIRECTO:

- Encuentre los orificios roscados apropiados en la abrazadera de montaje con cable directo **[A]** que se alinean con la distancia de los orificios en la cubierta **[G]**. Inserte dos (2) tornillos de montaje con cable directo de 1,5 pulgadas **[B]** en los orificios roscados de la abrazadera de montaje, comenzando por el lado de la caja de salida.
- Fije la abrazadera de montaje con cable directo a la caja de salida **[C]** utilizando los tornillos de montaje de la abrazadera **[D]**. La abrazadera de montaje con cable directo puede ajustarse para adaptarse a la posición del artefacto.
- Afloje el tornillo de ajuste **[F]** en la parte inferior del tubo **[E]**, y luego jale una longitud adicional del cordón de alimentación SPT-1 **[K]** desde la parte superior del tubo hacia la cubierta **[G]**.
- Corte el cordón de alimentación SPT-1 a ocho (8) pulgadas del centro de la cubierta.

PRECAUCIÓN: Asegúrese de que el cordón NO esté enchufado a una toma de corriente cuando lo corte.

- Desenrosque el tubo **[E]** del niple roscado **[Q]**. Luego retire el tubo y el extremo con enchufe del cable de alimentación SPT-1 de la cubierta. Conserve el niple roscado, la arandela de seguridad **[R]** y la tuerca hexagonal **[S]**. El tubo y el extremo con enchufe del cable de alimentación SPT-1 pueden desecharse.
- Enrosque el capuchón **[P]** en la longitud del niple roscado que sobresale en el exterior de la cubierta. Apriete para asegurar. Si la tuerca hexagonal y la arandela de seguridad se aflojaron o se retiraron del niple roscado durante la extracción del tubo, vuelva a colocarlas en el niple roscado.
NOTA: El niple roscado debe sobresalir aproximadamente hasta la mitad de la cubierta, y la arandela de seguridad debe deslizarse sobre la longitud del niple roscado que sobresale hacia la cubierta antes de enroscar la tuerca hexagonal en la longitud del niple roscado que sobresale hacia la cubierta.
- Divida el extremo del cordón de alimentación SPT-1 y pele los extremos de los cables 1/2" (13mm).
- Instrucciones de conexión a tierra solamente para los Estados Unidos. (Vea la ilustración a o b).
 - En las lámparas que tienen la abrazadera de montaje con un agujero y dos hoyuelos realzados, enrollar el alambre a tierra de la caja de salida alrededor del tornillo verde y pasarlo por el agujero.
 - En las lámparas con una arandela acopada, fijar el alambre a tierra de la caja de salida del ajo de la arandela acoda y tornillo verde, y pasar por a abrazadera de montaje.

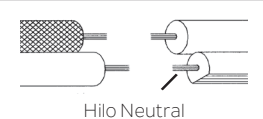
Si la lámpara viene con alambre a tierra, conectar el alambre a tierra de la lámpara al alambre a tierra de la caja de salida con un conector de alambres después de seguir los pasos anteriores. Nunca conectar el alambre a tierra a los alambres eléctricos negro o blanco.



- Haga las conexiones de los alambres. La tabla de referencia de abajo indica las conexiones correctas y los alambres correspondientes.

Conectar el alambre de suministro negro o rojo al	Conectar el alambre de suministro blanco al
Negro	Blanco
*Cordon paralelo (redondo y liso)	*Cordon paralelo (cuadrado y estriado)
Claro, marrón, amarillo o negro sin hebra identificadora	Claro, marrón, amarillo o negro con hebra identificadora
Alambre aislado (diferente del verde) con conductor de cobre	Alambre aislado (diferente del verde) con conductor de plata

*Nota: Cuando se utiliza alambre paralelo (SPT 1 y SPT 2). El alambre neutro es de forma cuadrada o estriado y el otro alambre será de forma redonda o lisa. (Vea la ilustración).



- Empuje la cubierta **[G]** a la pared, alineando con cuidado los tornillos de montaje con cable directo **[B]** con los orificios de la cubierta. Use las dos (2) arandelas de seguridad **[H]** y luego las dos (2) perillas esféricas **[I]** para asegurar el artefacto a la pared. Apriete para asegurar.
NOTA: Asegúrese de que todos los cables estén dentro de la cubierta y no queden apretados entre la cubierta y la abrazadera de montaje con cable directo, o entre la cubierta y la pared.
NOTA: El artefacto debe ser montado con la pantalla apuntando hacia abajo como se muestra. No monte el artefacto con la pantalla apuntando hacia arriba.
 - Ajuste cuidadosamente la posición del brazo y de la pantalla aflojando ligeramente las tuercas de mariposa **[T]** en cada articulación (girando con un dedo en sentido contrario a las agujas del reloj) y volviendo a apretar una vez en la posición deseada (girando con un dedo en sentido de las agujas del reloj).
- PRECAUCIÓN: NO RETIRE COMPLETAMENTE LAS TUERCAS DE MARIPOSA DE LAS ARTICULACIONES.**
- Inserte el foco recomendado (no incluido).
 - Encienda y apague la luz girando la perilla del interruptor **[J]** en el sentido de las agujas del reloj.