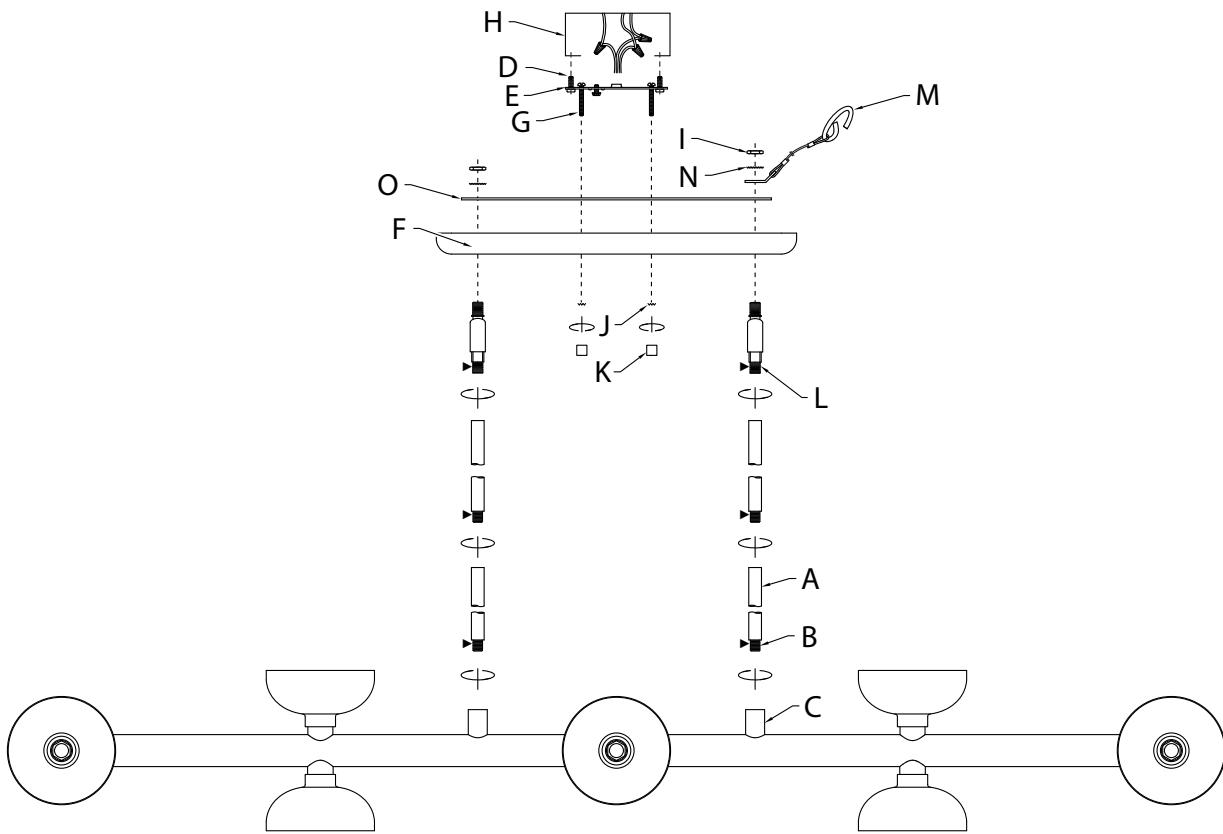


FIXTURE DIAGRAM



PARTS LIST

- | | | |
|---|---------------------------------------|---------------------------------------|
| [A] Stems, (2-6" Stems, 2-12" Stems with Short Threaded Tubes [B] attached) | [E] Mounting Strap | [K] Knob (Qty. 2) |
| [B] Short Threaded Tubes | [F] Canopy | [L] Swivel (Qty. 2) |
| [C] Coupling | [G] Mounting Screw (Qty. 2) | [M] Inspection Cable |
| [D] Strap Mounting Screw (Qty. 2) | [H] Outlet Box (not supplied) | [N] Large Lock Washer (Qty. 2) |
| | [I] Hex Nut (Qty. 2) | [O] Reinforcement Plate |
| | [J] Small Lock Washer (Qty. 2) | |

CAUTIONS

CAUTION – RISK OF SHOCK:
Disconnect Power at the main circuit breaker panel or main fusebox before starting and during the installation.

WARNING:
1. This fixture is intended for installation in accordance with the National Electrical Code (NEC) and all local code specifications. If you are not familiar with code requirements, installation by a certified electrician is recommended. Failure to adhere to these codes and instructions may result in serious injury and/or property damage and will void the warranty.

CLEANING:
• Always be certain that electric current is turned off before cleaning.
• Only a soft damp cloth should be used. Harsh cleaning products may damage the finish.

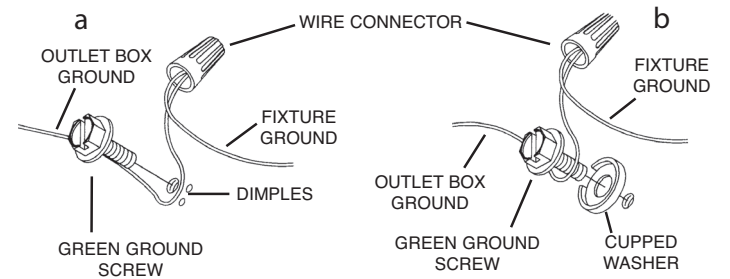
INSTALLATION INSTRUCTIONS

- On side of fixture with fixture wires, pass fixture wires from coupling **[C]** through desired number of short threaded tubes **[B]** and stems **[A]**. Screw stems together using short threaded tubes.
NOTE: A minimum of one (1) 6-inch stem must be used when mounting fixture.
NOTE: Thread locking compound must be applied to all stem threads as noted with symbol (▶) to prevent accidental rotation of fixture during cleaning, relamping, etc.
- On side of fixture without fixture wires, screw a second set of stems together using short threaded tubes (same number of stems and short threaded tubes as in Step 1, but without fixture wires).
- On side of fixture with fixture wires, screw first stem of connected set of stems into coupling **[C]**. Repeat on side of fixture without fixture wires for the second set of connected stems.
- On both sides of fixture, unscrew hex nuts **[I]** from threads protruding into canopy **[F]**. Retain hex nuts.
- Remove large lock washers **[N]**, inspection cable **[M]**, and reinforcement plate **[O]** from threads inside of canopy. Carefully remove swivels **[L]** from bottom of canopy. Retain large lock washers, inspection cable, reinforcement plate, and swivels.
- On side of fixture with fixture wires, pass fixture wires through swivel **[L]** and screw swivel into last stem.
Note direction of swivel in accordance with ceiling. The swivels will help with mounting fixture to a sloped/vaulted ceiling.
- On side of fixture without fixture wires, screw swivel into last stem.
NOTE: The 2nd swivel should be installed in the same direction as the 1st swivel.

INSTALLATION INSTRUCTIONS (CONTINUED)

- Carefully lower reinforcement plate **[O]** back into canopy **[F]**, aligning the holes in the reinforcement plate with the holes in the canopy.
- On side of fixture with fixture wires, carefully pass fixture wires and threads at top of swivel through holes in bottom of canopy and reinforcement plate. On side of fixture without fixture wires, carefully pass threads at top of swivel through holes in bottom of canopy and reinforcement plate.
- On side of fixture with fixture wires, pass fixture wires through bracket on end of inspection cable. Pass bracket on end of inspection cable over swivel threads protruding through reinforcement plate.
- Pass fixture wires through large lock washer. Slip large lock washer over swivel threads.
- Pass fixture wires through hex nut. Thread hex nut onto swivel threads. Tighten to secure hex nut, large lock washer, inspection cable, reinforcement plate, and canopy to swivel.
- On side of fixture without fixture wires, slip large lock washer over swivel threads.
- Thread hex nut onto swivel threads. Tighten to secure hex nut, large lock washer, reinforcement plate, and canopy to swivel.
- Cut fixture wires a MINIMUM of 20 inches from the top edge of canopy.
- Find the appropriate threaded holes in mounting strap **[E]** that align with hole distance in canopy.
- Assemble mounting screws **[G]** into threaded holes in mounting strap, starting from the outlet box side.
- Attach mounting strap to outlet box **[H]** using the strap mounting screws **[D]**. Mounting strap can be adjusted to suit position of fixture.
- Attach inspection cable **[M]** to the mounting strap or to the inside of the outlet box and secure into place to prevent damage to the wires during wiring.
- Grounding instructions: (See Illus. a or b).
 - On fixtures where mounting strap is provided with a hole and two raised dimples, wrap ground wire from outlet box around green ground screw, and thread into hole.
 - On fixtures where a cupped washer is provided, attach ground wire from outlet box under cupped washer and green ground screw, and thread into mounting strap.

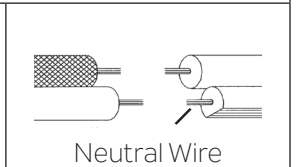
If fixture is provided with ground wire, connect fixture ground wire to outlet box ground wire with wire connector after following the above steps. Never connect ground wire to black or white power supply wires.



- Make wire connections. Reference chart below for correct connections and wire accordingly.

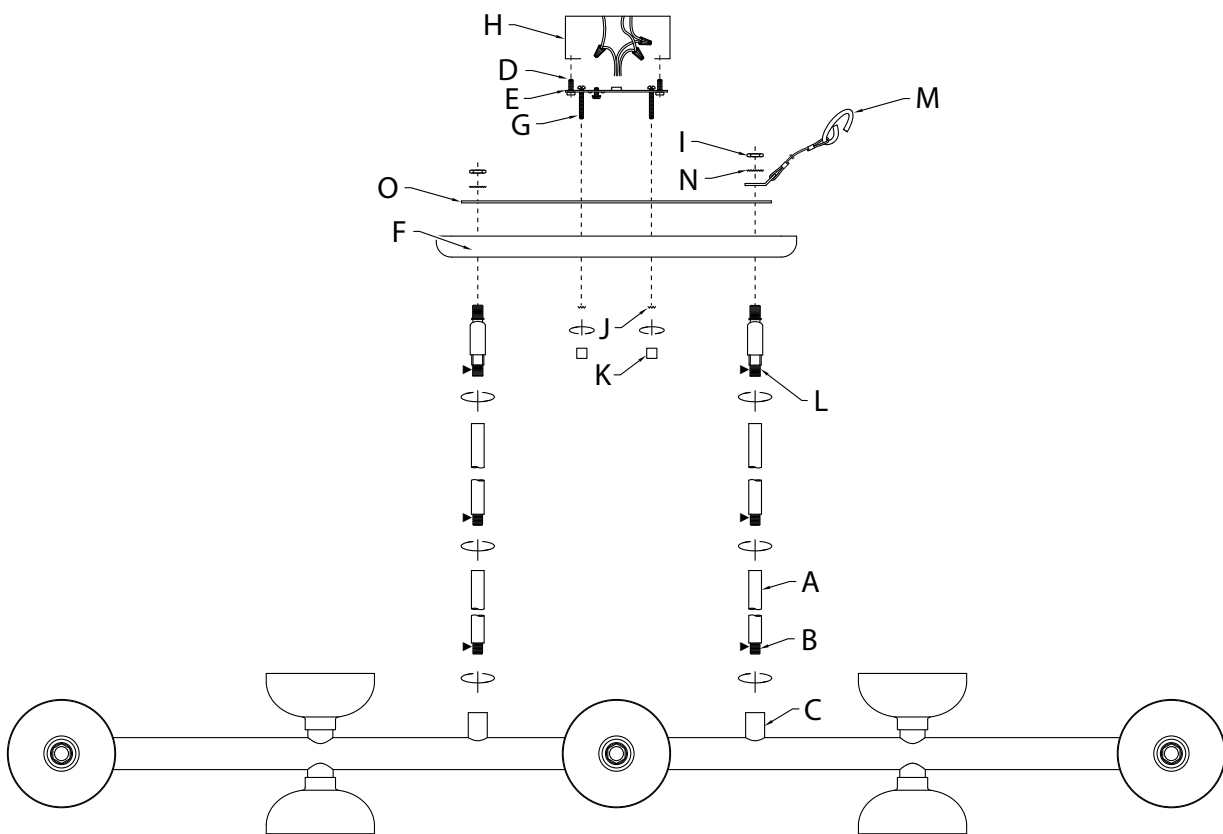
Connect Black or Red Supply Wire to:	Connect White Supply Wire to:
Black	White
*Parallel cord (round & smooth)	*Parallel cord (square & ridged)
Clear, Brown, Gold or Black without Tracer	Clear, Brown, Gold or Black with Tracer
Insulated wire (other than green) with copper conductor	Insulated wire (other than green) with silver conductor

*Note: When parallel wire (SPT 1 & SPT 2) are used. The neutral wire is square shaped or ridged and the other wire will be round in shape or smooth (See illus.)



- Raise canopy to ceiling, carefully passing mounting screws through mounting screw holes in reinforcement plate and canopy.
NOTE: Be certain wires do not get pinched between mounting strap and canopy or canopy and ceiling.
- Use small lock washers **[J]** and knobs **[K]** to secure canopy. Tighten to secure.
- Install the recommended bulbs (Not supplied).

DIAGRAMME D'APPAREILS



LISTE DES PIÈCES

- | | | |
|--|--|--|
| [A] Tiges (Tiges de 2-6 po ;
Tiges de 2-12 po avec des
Tubes Filetés Courts [B]
installés). | [E] Étrier de Montage | [K] Boule (Qté 2) |
| [B] Tubes Filetés Courts | [F] Cache | [L] Rotule (Qté 2) |
| [C] Accouplement | [G] Vis de Montage (Qté 2) | [M] Câble D'inspection |
| [D] Vis de Montage de L'étrier
(Qté 2) | [H] Boîte de Sortie (non
fournie) | [N] Grande Rondelle de
Blocage (Qté 2) |
| | [I] Écrou Hexagonal (Qté 2) | [O] Plaque de Renforcement |
| | [J] Petite Rondelle de Blocage
(Qté 2) | |

PRÉCAUTIONS

ATTENTION – RISQUE DE DÉCHARGES ÉLECTRIQUES :
Couper le courant au niveau du panneau du disjoncteur du circuit principal ou de la boîte à fusibles principale avant de procéder à l'installation.

AVERTISSEMENT :

1. Ce luminaire doit être installé conformément aux codes d'électricité nationaux (NEC) et satisfaire toutes les spécifications des codes locaux. Si vous ne connaissez pas les exigences de ces codes, il est recommandé de confier l'installation à un électricien certifié. Ne pas se conformer à ces codes et directives pourrait provoquer des blessures sérieuses et/ou des dommages matériels et rendre la garantie non valide.

NETTOYAGE :

- Soyez toujours certain que l'alimentation électrique du luminaire est fermée avant le nettoyage.
- N'utilisez qu'un chiffon doux humide. Les produits de nettoyage acides/abrasifs peuvent endommager le fini.

INSTRUCTIONS D'INSTALLATION

1. Sur le côté du luminaire doté des fils, acheminez les fils du luminaire depuis l'accouplement **[C]** par le nombre souhaité de tubes filetés courts **[B]** et de tiges **[A]**. Vissez les tiges ensemble à l'aide de tubes filetés courts.

REMARQUE : Utiliser une (1) tige minimum de 15 cm (6 po) pour le montage du luminaire.

REMARQUE : Appliquer le frein filet sur tous les filets de la tige indiqués par le symbole (▶) pour empêcher la rotation accidentelle du luminaire pendant le nettoyage, remplacement de lampe, etc.

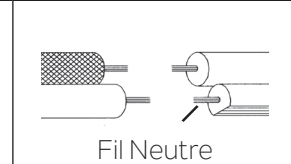
2. Sur le côté du luminaire sans fils, vissez un deuxième ensemble de tiges ensemble à l'aide des tubes filetés courts (même nombre de tiges et de tubes filetés courts que pour l'Étape 1 mais sans les fils de luminaire).
3. Sur le côté du luminaire doté des fils, vissez la première tige de l'ensemble de tiges connectées dans l'accouplement **[C]**. Répétez pour le côté du luminaire sans fil pour le deuxième ensemble de tiges connectées.
4. Sur les deux côtés du luminaire, dévissez les écrous hexagonaux **[I]** des filets ressortant du cache **[F]**. Conservez les écrous hexagonaux.
5. Retirez les grandes rondelles de blocage **[N]**, le câble d'inspection **[M]** et la plaque de renforcement **[O]** des filets à l'intérieur du cache. Enlevez les rotules avec précaution **[L]** de la partie inférieure du cache. Conservez les grandes rondelles de blocage, le câble d'inspection, la plaque de renforcement et les rotules.
6. Sur le côté du luminaire doté de fils, acheminez les fils par la rotule **[L]** et vissez la rotule dans la dernière tige.
Prenez note du sens de la rotule par rapport au plafond. Les rotules faciliteront l'installation du luminaire sur un plafond incliné/voûté.
7. Sur le côté du luminaire sans fils du luminaire, vissez la rotule dans la dernière tige.
REMARQUE : La 2e rotule doit être installée dans la même direction que la 1ère.

INSTRUCTIONS D'INSTALLATION (SUITE)

8. Rabaissez soigneusement la plaque de renforcement **[O]** dans le cache **[F]** en prenant soin d'aligner les trous de la plaque de renforcement aux trous dans le cache.
9. Sur le côté du luminaire doté de fils, acheminez soigneusement les fils et les filets en haut de la rotule par les trous en bas du cache et de la plaque de renforcement. Sur le côté du luminaire sans fils, acheminez soigneusement les filets en haut de la rotule par les trous en bas du cache et de la plaque de renforcement.
10. Sur le côté du luminaire avec fils, passez les fils du luminaire par la bride située à l'extrémité du câble d'inspection. Passez la bride sur l'extrémité du câble d'inspection sur les filets de la rotule ressortant de la plaque de renforcement.
11. Acheminez les fils du luminaire par une grande rondelle de blocage. Passez la grande rondelle de blocage sur les filets de la rotule.
12. Passez les fils du luminaire par l'écrou hexagonal. Vissez l'écrou hexagonal sur les filets de la rotule. Serrez pour fixer l'écrou hexagonal, une grande rondelle de blocage, un câble d'inspection, plaque de renforcement, et cache sur la rotule.
13. Sur un côté du luminaire sans fils, glissez une grande rondelle de blocage sur les filets de la rotule.
14. Vissez l'écrou hexagonal sur les filets de la rotule. Serrez pour fixer l'écrou hexagonal, une grande rondelle de blocage, une plaque de renforcement et un cache sur la rotule.
15. Coupez les fils du luminaire à 50 cm MINIMUM du bord supérieur du cache.
16. Localisez les trous taraudés appropriés, sur l'étrier de montage **[E]** qui s'alignent sur la distance de trou dans le cache.
17. Placez les vis de montage **[G]** dans les trous taraudés dans l'étrier de montage en commençant par la boîte de sortie.
18. Fixez l'étrier de montage sur la boîte de sortie **[H]** à l'aide des vis de montage de l'étrier **[D]**. Vous pouvez régler l'étrier de montage en fonction de la position du luminaire.
19. Fixez bien le câble d'inspection **[M]** à l'étrier de montage ou à l'intérieur de la boîte de sortie pour ne pas endommager les fils pendant le câblage.
20. Connecter les fils. Se reporter au tableau ci-dessous pour faire les connexions.

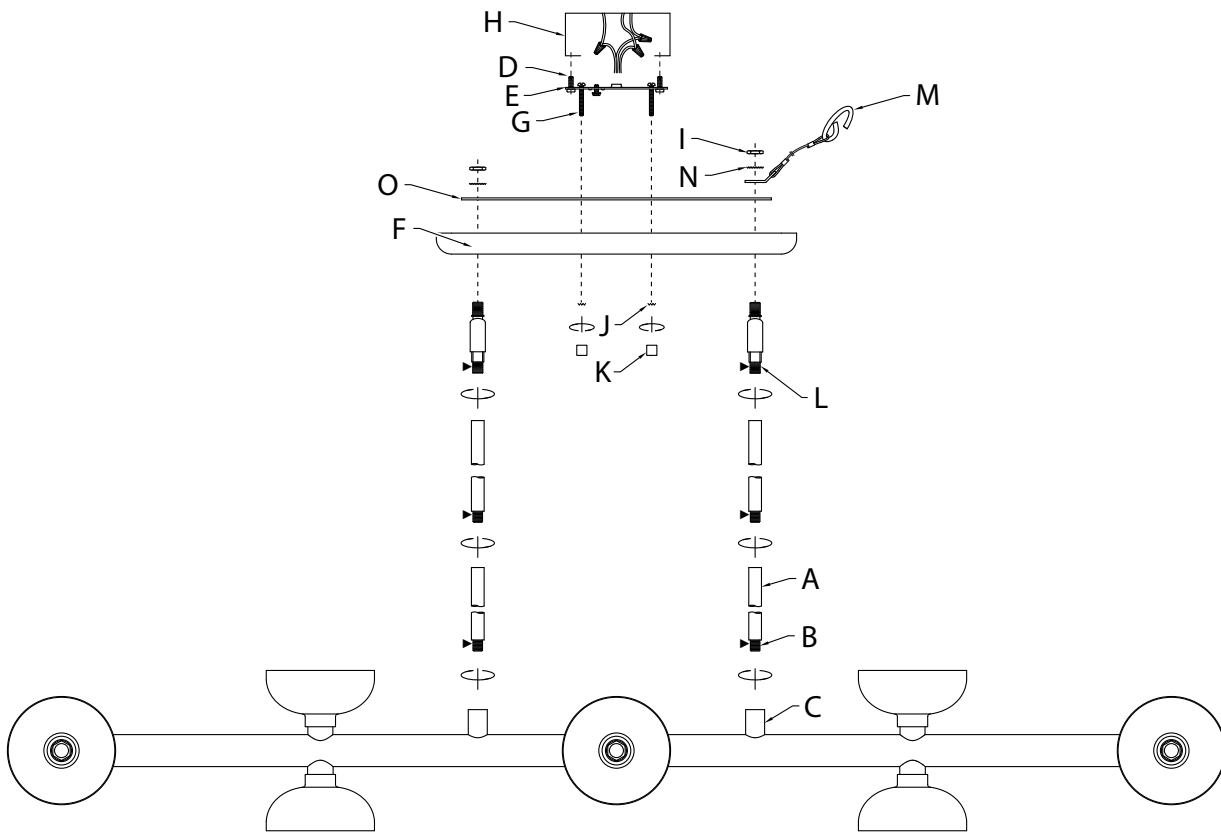
Connecter le fil noir ou rouge de la boîte	Connecter le fil blanc de la boîte
A Noir	A Blanc
*Au cordon parallèle (rond et lisse)	*Au cordon parallèle (à angles droits et strié)
Au transparent, doré, marron, ou noir sans fil distinctif	Au transparent, doré, marron, ou noir avec un til distinctif
Fil isolé (sauf fil vert) avec conducteur en cuivre	Fil isolé (sauf fil vert) avec conducteur en argent

*Remarque: Avec emploi d'un fil parallèle (SPT 1 et SPT 2). Le fil neutre est à angles droits ou strié et l'autre fil doit être rond ou lisse (Voir le schéma).



21. Soulevez le cache en direction du plafond en passant soigneusement les vis de montage par les trous des vis de montage dans la plaque de renforcement et le cache.
REMARQUE : S'assurer que les fils ne se coincent pas entre l'étrier de montage et le cache ou le cache et le plafond.
22. Utilisez les petites rondelles de blocage **[J]** et les boules **[K]** pour bloquer le cache. Serrez pour fixer.
23. Installez les ampoules recommandées (non fournies).

DIAGRAMA DE ACCESORIOS



LISTA DE PARTES

- | | | |
|---|--|---|
| [A] Vástagos, (2- Vástagos 6", 2- Vástagos 12" con Tubos Roscados Cortos [B] acoplados) | [E] Abrazadera de Montaje | [K] Perilla (cant. 2) |
| [B] Tubos Roscados Cortos | [F] Cubierta | [L] Unión Giratoria (cant. 2) |
| [C] Acoplamiento | [G] Tornillo de Montaje (cant. 2) | [M] Cable de Inspección |
| [D] Tornillo de Montaje de la Abrazadera (cant. 2) | [H] Caja de Salida (no suministrada) | [N] Arandela de Seguridad Grande (cant. 2) |
| | [I] Tuerca Hexagonal (cant. 2) | [O] Placa de Refuerzo |
| | [J] Arandela de Seguridad Pequeña (cant. 2) | |

PRECAUCIONES

PRECAUCIÓN – RIESGO DE DESCARGA ELÉCTRICA: Desconecte la electricidad en el panel principal del interruptor automático o caja principal de fusibles antes de comenzar y durante la instalación.

ADVERTENCIA:

1. Este accesorio está destinado a la instalación de acuerdo con el National Electrical Code (NEC) y todas las especificaciones del código local. Si no está familiarizado con los requisitos del código, la instalación se recomienda un electricista certificado. No cumplir con estos códigos e instrucciones puede resultar en lesiones graves y/ o en daños a la propiedad y anulará la garantía.

LIMPIEZA:

- Asegúrese siempre de que la corriente eléctrica esté apagada antes de limpiar.
- Debe usarse solamente un paño húmedo y suave. Productos de limpieza abrasivos pueden dañar el acabado.

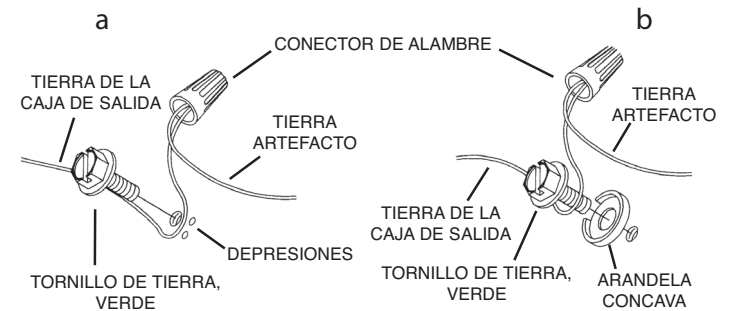
INSTRUCCIONES DE INSTALACIÓN

- En el lado del artefacto con los cables del artefacto, pase los cables desde el acoplamiento**[C]** a través del número deseado de tubos roscados cortos**[B]** y vástagos**[A]**. Enrosque los vástagos entre si utilizando los tubos roscados cortos.
NOTA: Se debe utilizar como mínimo un (1) vástago de 6 pulgadas cuando se monte el artefacto.
NOTA: Se debe aplicar compuesto bloqueador de roscas a todas las roscas de vástagos como se indica con el símbolo (▶) para evitar la rotación accidental del artefacto durante la limpieza, el cambio de focos, etc.
- En el lado del artefacto sin los cables del artefacto, enrosque un segundo juego de vástagos entre si utilizando tubos roscados cortos (el mismo número de vástagos y tubos roscados cortos que en el paso 1, pero sin los cables del artefacto).
- En el lado del artefacto con los cables del artefacto, enrosque el primer vástago del conjunto conectado de vástagos en el acoplamiento**[C]**. Repita el procedimiento en el lado del artefacto sin los cables para el segundo juego de vástagos conectados.
- En ambos lados del artefacto, desenrosque las tuercas hexagonales**[I]** de las roscas que sobresalen hacia la cubierta**[F]**. Guarde las tuercas hexagonales.
- Retire las arandelas de seguridad grandes**[N]**, el cable de inspección**[M]** y la placa de refuerzo**[O]** de las roscas del interior de la cubierta. Retire con cuidado las uniones giratorias**[L]** de la parte inferior de la cubierta. Conserve las arandelas de seguridad grandes, el cable de inspección, la placa de refuerzo y las uniones giratorias.
- En el lado del artefacto con los cables, pase los cables del artefacto a través de la unión giratoria**[L]** y enrosque la unión giratoria en el último vástago.
Observe la dirección de la unión giratoria de acuerdo con el techo. Las uniones giratorias ayudarán a montar el artefacto en techos inclinados o abovedados.
- En el lado del artefacto sin los cables del artefacto, enrosque la unión giratoria en el último vástago.
NOTA: La 2ª unión giratoria debe instalarse en la misma dirección que la 1ª.

INSTRUCCIONES DE INSTALACIÓN (CONTINUACIÓN)

- Vuelva a bajar con cuidado la placa de refuerzo**[O]** hacia la cubierta**[F]**, alineando los orificios de la placa de refuerzo con los orificios de la cubierta.
- En el lado del artefacto con los cables, pase con cuidado los cables del artefacto y las roscas de la parte superior de la unión giratoria a través de los orificios de la parte inferior de la cubierta y la placa de refuerzo. En el lado del artefacto sin los cables, pase con cuidado las roscas de la parte superior de la unión giratoria a través de los orificios de la parte inferior de la cubierta y la placa de refuerzo.
- En el lado del artefacto con los cables, pase los cables del artefacto a través del soporte en el extremo del cable de inspección. Pase el soporte en el extremo del cable de inspección sobre las roscas de las uniones giratorias que sobresalen a través de la placa de refuerzo.
- Pase los cables del artefacto a través de la arandela de seguridad grande. Deslice la arandela de seguridad grande sobre las roscas de la unión giratoria.
- Pase los cables del artefacto a través de la tuerca hexagonal. Enrosque la tuerca hexagonal en las roscas de la unión giratoria. Apriete para fijar la tuerca hexagonal, la arandela de seguridad grande, el cable de inspección, la placa de refuerzo y la cubierta a la unión giratoria.
- En el lado del artefacto sin los cables, deslice la arandela de seguridad grande sobre las roscas de la unión giratoria.
- Enrosque la tuerca hexagonal en las roscas de la unión giratoria. Apriete para fijar la tuerca hexagonal, la arandela de seguridad grande, la placa de refuerzo y la cubierta a la unión giratoria.
- Corte los cables del artefacto a un MÍNIMO de 20 pulgadas del borde superior de la cubierta.
- Encuentre los orificios roscados apropiados en la abrazadera de montaje**[E]** que se alinean con la distancia de los orificios en la cubierta.
- Atornille los tornillos de montaje**[G]** en los orificios roscados de la abrazadera de montaje, empezando por el lado de la caja de salida.
- Fije la abrazadera de montaje a la caja de salida**[H]** utilizando los tornillos de montaje de la abrazadera**[D]**. La abrazadera de montaje puede ajustarse para adaptarse a la posición del artefacto.
- Fije el cable de inspección**[M]** en la abrazadera de montaje o en el interior de la caja de salida y asegúrelo en su lugar para evitar que se dañen los cables durante el cableado.
- Instrucciones de conexión a tierra solamente para los Estados Unidos. (Vea la ilustración a o b).
 - En las lámparas que tienen la abrazadera de montaje con un agujero y dos hoyuelos realizados, enrollar el alambre a tierra de la caja de salida alrededor del tornillo verde y pasarlo por el agujero.
 - En las lámparas con una arandela acoplada, fijar el alambre a tierra de la caja de salida del ajo de la arandela acoplada y tornillo verde, y pasar por la abrazadera de montaje.

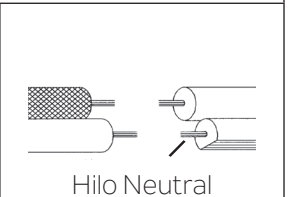
Si la lámpara viene con alambre a tierra, conectar el alambre a tierra de la lámpara al alambre a tierra de la caja de salida con un conector de alambres después de seguir los pasos anteriores. Nunca conectar el alambre a tierra a los alambres eléctricos negro o blanco.



- Haga las conexiones de los alambres. La tabla de referencia de abajo indica las conexiones correctas y los alambres correspondientes.

Conectar el alambre de suministro negro o rojo al	Conectar el alambre de suministro blanco al
Negro	Blanco
*Cordon paralelo (redondo y liso)	*Cordon paralelo (cuadrado y estriado)
Claro, marrón, amarillo o negro sin hebra identificadora	Claro, marrón, amarillo o negro con hebra identificadora
Alambre aislado (diferente del verde) con conductor de cobre	Alambre aislado (diferente del verde) con conductor de plata

*Nota: Cuando se utiliza alambre paralelo (SPT 1 y SPT 2). El alambre neutro es de forma cuadrada o estriada y el otro alambre será de forma redonda o lisa. (Vea la ilustración).



- Levante la cubierta hasta el techo, pasando con cuidado los tornillos de montaje por los orificios de los tornillos de montaje de la placa de refuerzo y la cubierta.
NOTA: Asegúrese de que los cables no queden apretados entre la abrazadera de montaje y la cubierta o la cubierta y el techo.
- Utilice pequeñas arandelas de seguridad**[J]** y perillas**[K]** para fijar la cubierta. Apriete para asegurar.
- Instale los focos recomendados (No suministrados).