

INSTALLATION INSTRUCTIONS / INSTRUCCIONES DE INSTALACIÓN

Model 49436 / CP150421

Model 49437 / CP150422

This device complies with part 15 of the FCC Rules. Operation is subject to the following two conditions: (1) This device may not cause harmful interference, and (2) this device must accept any interference received, including interference that may cause undesired operation.

Before Installing:

All installations should comply with National and local electrical codes.

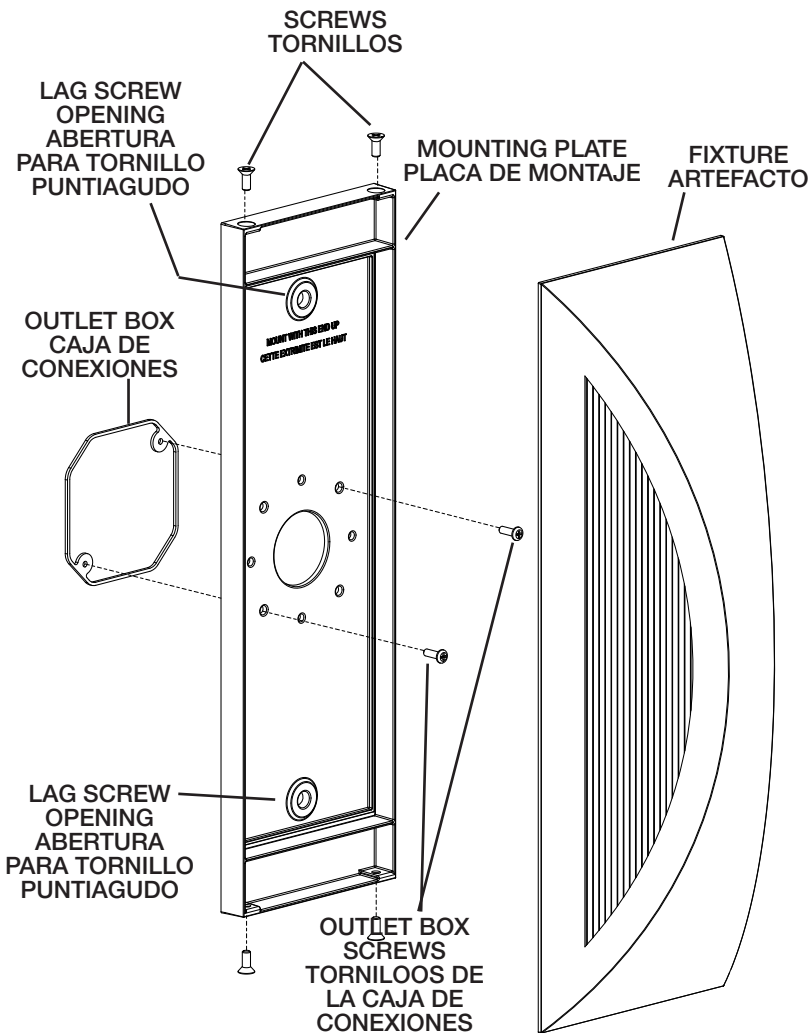
If you have any doubts concerning installation contact a qualified licensed electrician.

1) TURN OFF POWER.

IMPORTANT: Before you start, NEVER attempt any work without shutting off the electricity until the work is done.

- a) Go to the main fuse, or circuit breaker, box in your home. Place the main power switch in the "OFF" position.
- b) Unscrew the fuse(s), or switch "OFF" the circuit breaker switch(s), that control the power to the fixture or room that you are working on.
- c) Place the wall switch in the "OFF" position. If the fixture to be replaced has a switch or pull chain, place those in the "OFF" position.

- 2) For wet location applications, apply a generous bead of silicone sealant on the back of the mounting plate around the outlet box openings and lag screw openings. Caulking may be omitted if fixture is being installed indoors.
- 3) Press the mounting plate against the wall, centered over the outlet box. Attach mounting plate to outlet box with screws provided. Two lag screw openings are also provided in the mounting plate. Install appropriate fasteners through these openings into the wall surface, to assure proper fixture retention. (Lag screws not provided)
- 4) Attach the grounding conductor to the raised grounding lug on the back of the fixture housing. Secure by tightening the green screw. Never connect black or white power supply wires to the grounding lug.
- 5) Connect the black fixture wires to the black supply wire with a suitable wire connector (not provided). Connect the white fixture wires to the white supply wire with a suitable connector.
- 6) Each driver may be connected to different switch-controlled circuits if desired, for independent (high-low) control of the fixture light output.
- 7) Attach the fixture to the mounting plate using the 4 screws provided. Apply pressure towards the wall to compress an internal gasket. This will allow the 4 screws to align with the mounting plate tabs.



Este dispositivo cumple con la parte 15 de las Reglas de la Comisión Federal de Comunicaciones (FCC – por sus siglas en inglés). La operación está sujeta a las dos condiciones siguientes: (1) Este dispositivo no podrá ocasionar interferencias perjudiciales, y (2) este dispositivo tiene que aceptar cualquier interferencia recibida, incluyendo interferencias que podrán ocasionar una operación indeseada.

Antes de instalar:

Todas las instalaciones deberán cumplir con los códigos eléctricos nacional y local.

Si tiene dudas en relación con la instalación contacte a un electricista calificado con licencia.

1) APAGUE LA ENERGÍA ELÉCTRICA.

IMPORTANTE: Antes de que usted empiece, NUNCA intente cualquier trabajo sin antes cortar la electricidad hasta que el trabajo haya sido realizado.

- a) Vaya a la caja del fusible principal, o interruptor de circuito, en su hogar. Coloque el interruptor de energía principal en la posición de "APAGADO" ("OFF").
- b) Desenrosque el(los) fusible(s), o mueva hacia la posición de "APAGADO" ("OFF") el interruptor de circuito, que controla la energía eléctrica hacia el dispositivo o habitación en donde usted está trabajando.
- c) Coloque el interruptor de pared en la posición de "APAGADO" ("OFF"). Si el dispositivo que será reemplazado tiene un interruptor o una cadena para jalar, coloque estos en la posición de "APAGADO" ("OFF").

- 2) Para las aplicaciones de ubicaciones húmedas, aplique una gota generosa de sellador de silicona sobre la parte trasera de la placa de montaje alrededor de las aberturas de la caja de conexiones y de los tornillos puntiagudos. Se puede omitir el sellador si el artefacto se instala adentro.
- 3) Presione la placa de montaje contra la pared, centrada sobre la caja de conexiones. Fije la placa de montaje a la caja de conexiones con los tornillos suministrados. También se proporcionan dos aberturas para tornillos puntiagudos en la placa de montaje. Instale los cierres apropiados a través de estas aberturas dentro de la superficie de la pared, para asegurar la retención apropiada del artefacto. (No se proporcionan los tornillos puntiagudos).
- 4) Fije el conductor de conexión a tierra al terminal a tierra elevado en la parte trasera de la carcasa del artefacto. Asegúrelo apretando el tornillo verde. Nunca conecte los alambres de suministro de energía negros o blancos al terminal a tierra.
- 5) Conecte los alambres negros del artefacto al alambre de suministro negro con un conector de alambre adecuado (no se proporciona). Conecte los alambres blancos del artefacto al alambre de suministro blanco con un conector de alambre adecuado.
- 6) Cada controlador podrá ser conectado a diferentes circuitos controlados por interruptor si se desea, para el control (alto – bajo) independiente de la salida de luz del artefacto.
- 7) Fije el artefacto a la placa de montaje utilizando los 4 tornillos suministrados. Aplique presión hacia la pared para comprimir una junta interna. Esto permitirá que los 4 tornillos estén alineados con las pestañas de la placa de montaje.