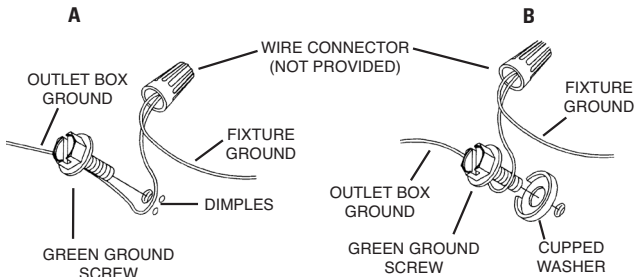


- 1) **TURN OFF POWER.**
IMPORTANT: Before you start, NEVER attempt any work without shutting off the electricity until the work is done.
 - a) Go to the main fuse, or circuit breaker, box in your home. Place the main power switch in the "OFF" position.
 - b) Unscrew the fuse(s), or switch "OFF" the circuit breaker switch(s), that control the power to the fixture or room that you are working on.
 - c) Place the wall switch in the "OFF" position. If the fixture to be replaced has a switch or pull chain, place those in the "OFF" position.
- 2) Thread hexnut onto threaded pipe so that 5 threads are exposed below hexnut. From underside of mounting strap, thread long end of threaded pipe into hole in mounting strap until hexnut touches mounting strap. Tighten hexnut against mounting strap.
- 3) Thread second hexnut onto other end of threaded pipe. Tighten hexnut up against mounting strap.
- 4) Attach mounting strap to outlet box. (Screws not provided)
- 5) Grounding instructions: (See Illus. A or B).
 - A) On fixtures where mounting strap is provided with a hole and two raise dimples. Wrap ground wire from outlet box around green ground screw, and thread into hole.
 - B) On fixtures where a cupped washer is provided. Attach ground wire from outlet box under cupped washer and green ground screw, and thread into mounting strap.

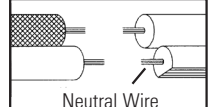
If fixture is provided with ground wire. Connect fixture ground wire to outlet box ground wire with wire connector. (Not provided.) After following the above steps. Never connect ground wire to black or white power supply wires.



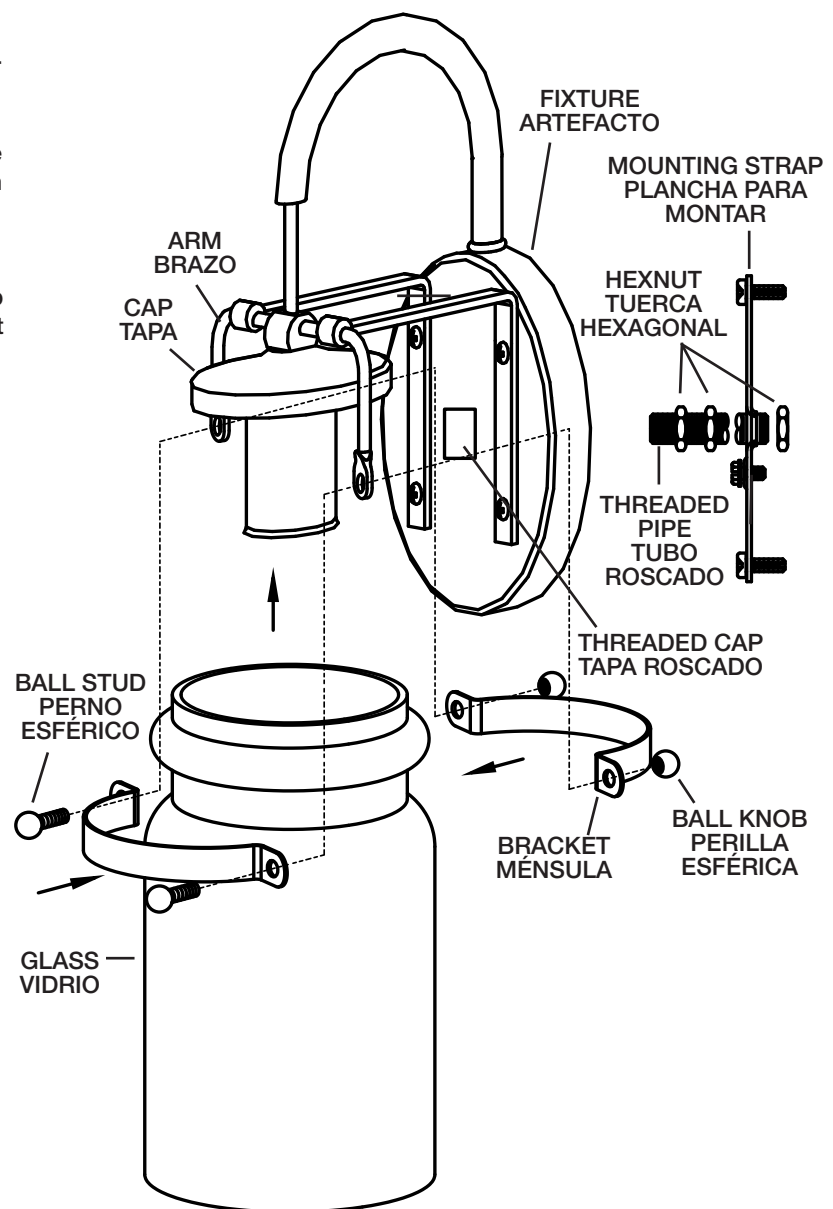
- 6) **Make wire connections (connectors not provided.) Reference chart below for correct connections and wire accordingly.**

Connect Black or Red Supply Wire to:	Connect White Supply Wire to:
Black	White
*Parallel cord (round & smooth)	*Parallel cord (square & ridged)
Clear, Brown, Gold or Black without tracer	Clear, Brown, Gold or Black with tracer
Insulated wire (other than green) with copper conductor	Insulated wire (other than green) with silver conductor

*Note: When parallel wires (SPT I & SPT II) are used. The neutral wire is square shaped or ridged and the other wire will be round in shape or smooth (see illus.)



- 7) Push fixture to wall, carefully passing threaded pipe through hole in canopy.
- 8) Screw threaded cap onto threaded pipe. Tighten threaded cap to secure fixture to wall.
- 9) Insert recommended bulbs.
- 10) Raise glass up to fixture. Pass hole in glass over bulb. Fit top edge of glass inside cap on fixture.
- 11) Fit one bracket around indentation in glass. Align holes on each end of bracket with holes at end of each arm on fixture.
- 12) Fit second bracket around indentation in glass. Align hole on each end of bracket with holes at end of each arm on fixture and holes in first bracket.
- 13) Slip end of one ball stud through holes in brackets and arm.
- 14) Thread ball knob onto end of ball stud protruding from hole in bracket.
- 15) Repeats steps 13 and 14 for remaining ball stud and ball knob.
- 16) Tighten both ball knobs to secure brackets in place.

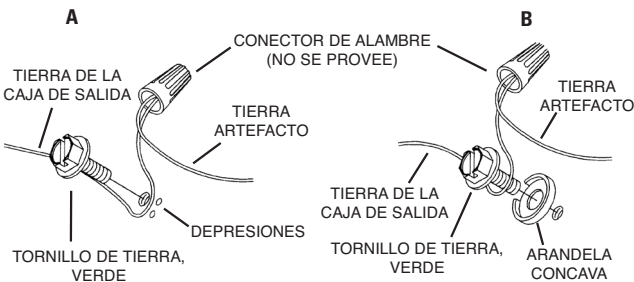


SEE OTHER SIDE FOR SPANISH TRANSLATIONS.
 VEA EL OTRO LADO DE TRADUCCIONES AL ESPAÑOL.

- 1) APAGUE LA ALIMENTACIÓN ELÉCTRICA.
IMPORTANTE: Antes de comenzar, NUNCA trate de trabajar sin antes desconectar la corriente hasta que el trabajo se termine.
 - a) Vaya a la caja principal de fusibles, o interruptor o caja de circuitos de su casa. Coloque el interruptor de la corriente principal en posición de apagado "OFF".
 - b) Desatornille el (los) fusible (s), o coloque el interruptor o interruptores del breaker en posición de apagado "OFF", que controla (n) la corriente hacia el artefacto o habitación donde está trabajando.
 - c) Coloque el interruptor de pared en posición de apagado "OFF". Si el artefacto que se va a reemplazar tiene un interruptor o cadena que se jala, colóquelos en la posición de apagado "OFF".

- 2) Rosque la tuerca hexagonal en el tubo roscado de manera que las 5 roscas queden expuestas por debajo de la tuerca hexagonal. Desde la parte inferior de la abrazadera de montaje, rosque el extremo largo del tubo roscado en el orificio de la abrazadera de montaje hasta que la tuerca hexagonal entre en contacto con la abrazadera de montaje. Ajuste la tuerca hexagonal contra la abrazadera de montaje.
- 3) Rosque una segunda tuerca hexagonal sobre el otro extremo del tubo roscado. Ajuste la tuerca hexagonal contra la abrazadera de montaje.
- 4) Sujete la plancha para montar a la caja de conexión. (No se proveen los tornillos.)
- 5) Instrucciones de conexión a tierra solamente para los Estados Unidos. (Vea la ilustración A o B).
 - A) En las lámparas que tienen el fleje, de montaje con un agujero y dos hoyuelos realzados. Enrollar el alambre a tierra de la caja tomacorriente alrededor del tornillo verde y pasarlo por el agujero.
 - B) En las lámparas con una arandela acopada. Fijar el alambre a tierra de la caja tomacorriente del ajo de la arandela acoda y tornillo verde, y pasero por el fleje de montaje.

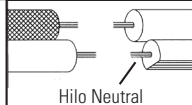
Si la lámpara viene con alambre a tierra. Conectar el alambre a tierra de la lámpara al alambre a tierra de la caja tomacorriente con un conector de alambres. (No incluido) Después de seguir los pasos anteriores. Nunca conectar el alambre a tierra a los alambres eléctricos negro o blanco.



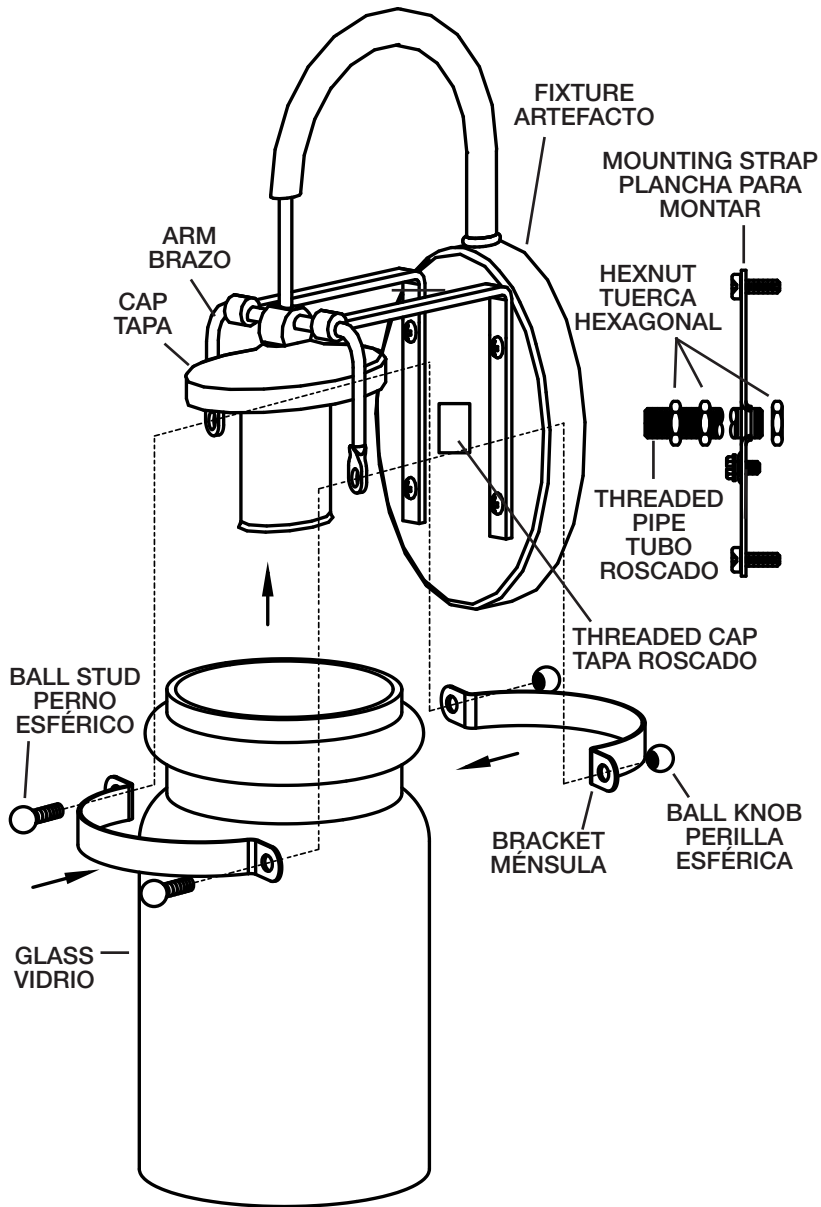
- 6) Haga las conexiones de los alambres (no se proveen los conectores.) La tabla de referencia de abajo indica las conexiones correctas y los alambres correspondientes.

Conectar el alambre de suministro negro o rojo al	Conectar el alambre de suministro blanco al
Negro	Blanco
*Cordon paralelo (redondo y liso)	*Cordon paralelo (cuadrado y estriado)
Claro, marrón, amarillo o negro sin hebra identificadora	Claro, marrón, amarillo o negro con hebra identificadora
Alambre aislado (diferente del verde) con conductor de cobre	Alambre aislado (diferente del verde) con conductor de plata

*Nota: Cuando se utiliza alambre paralelo (SPT I y SPT II). El alambre neutro es de forma cuadrada o estriada y el otro alambre será de forma redonda o lisa. (Vea la ilustración).



- 7) Empuje el artefacto a la pared, pasando con cuidadosamente el tubo roscado a través del agujero.
- 8) Atornille la tapa roscada en el tubo roscado. Ariete el tubo roscado para sujetar el artefacto a la pared.
- 9) Inserte la bombilla que se recomienda.
- 10) Levante el vidrio hasta el artefacto. Pasar el agujero en el vidrio sobre el bombilla. Coloque el borde superior del vidrio dentro de la tapa del artefacto.
- 11) Ajuste una ménsula alrededor de la indentación en el vidrio. Alinee los orificios en cada uno de los extremos de la ménsula con los orificios en el extremo de cada brazo del artefacto.
- 12) Ajuste la segunda ménsula alrededor de la indentación en el vidrio. Alinee los orificios en cada uno de los extremos de la ménsula con los orificios en el extremo de cada brazo del artefacto y los orificios en la primera ménsula.



- 13) Deslice el extremo de un espárrago de cabeza esférica por los orificios de las ménsulas y el brazo.
- 14) Enrosque la perilla redonda en el extremo del espárrago de cabeza esférica que sobresale del orificio en la ménsula.
- 15) Repita los pasos 13 y 14 para el resto espárrago de cabeza esférica y perilla redonda.
- 16) Apriete ambas perillas redondas para sujetar las ménsulas en su lugar.

**SEE OTHER SIDE FOR ENGLISH TRANSLATIONS.
VEA EL OTRO LADO DE TRADUCCIONES AL INGLÉS.**