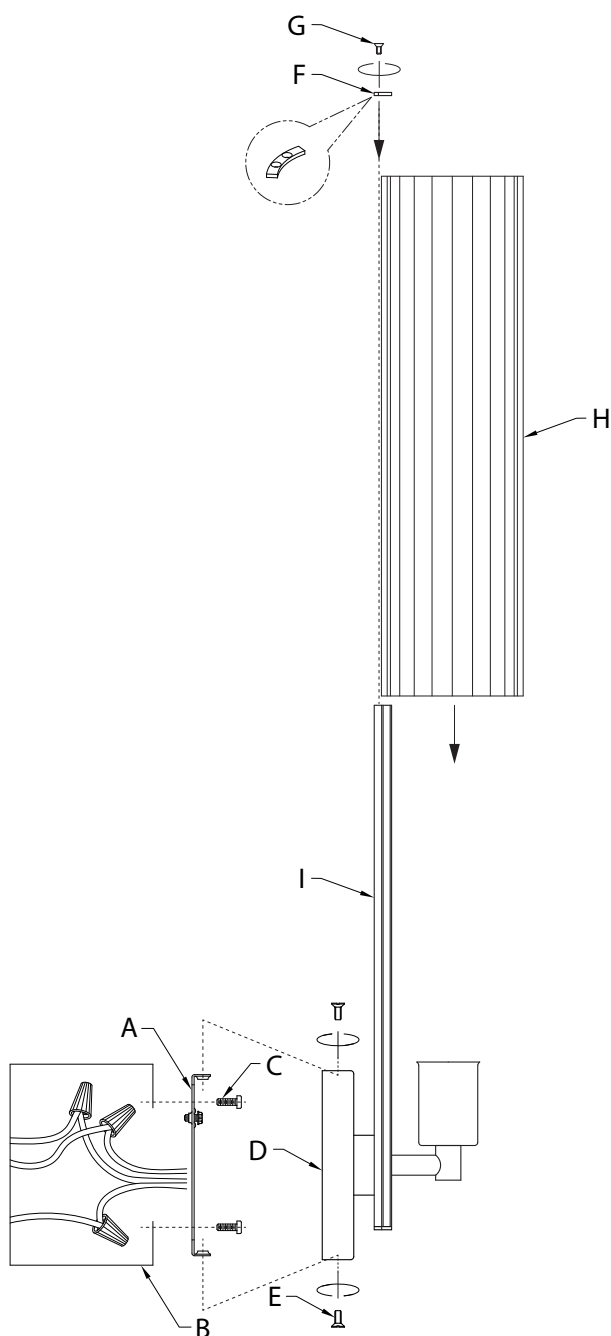


FIXTURE DIAGRAM



PARTS LIST

[A] Mounting Plate	[E] Mounting Screw (2)	[H] Glass Shade (2)
[B] Outlet Box (not supplied)	[F] Glass Retainer (2)	[I] Glass Mounting Channel (2)
[C] Plate Mounting Screw (2)	[G] Glass Retainer Screw (2 per Glass Shade)	
[D] Canopy		

CAUTIONS

CAUTION – RISK OF SHOCK:
Disconnect Power at the main circuit breaker panel or main fusebox before starting and during the installation.

WARNING:

1. This fixture is intended for installation in accordance with the National Electrical Code (NEC) and all local code specifications. If you are not familiar with code requirements, installation by a certified electrician is recommended. Failure to adhere to these codes and instructions may result in serious injury and/or property damage and will void the warranty.

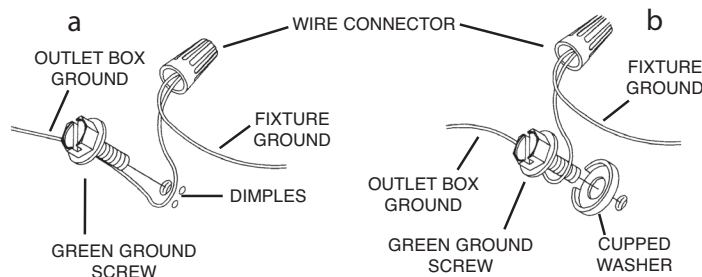
CLEANING:

- Always be certain that electric current is turned off before cleaning.
- Only a soft damp cloth should be used. Harsh cleaning products may damage the finish.

INSTALLATION INSTRUCTIONS

1. Attach mounting plate **[A]** to outlet box **[B]** using the plate mounting screws **[C]**. Mounting plate can be adjusted to suit position of fixture.
NOTE: Mounting plate should be installed with the flat side of the mounting plate against the wall.
NOTE: Mounting plate should be installed with the bent flanges at the outer edge of the mounting plate pointing away from the wall, at the 12 and 6 o'clock position.
2. Grounding instructions: (See Illus. a or b).
 - a. On fixtures where mounting plate is provided with a hole and two raised dimples, wrap ground wire from outlet box around green ground screw, and thread into hole.
 - b. On fixtures where a cupped washer is provided, attach ground wire from outlet box under cupped washer and green ground screw, and thread into mounting plate.

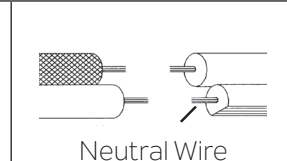
If fixture is provided with ground wire, connect fixture ground wire to outlet box ground wire with wire connector after following the above steps. Never connect ground wire to black or white power supply wires.



3. Make wire connections. Reference chart below for correct connections and wire accordingly.

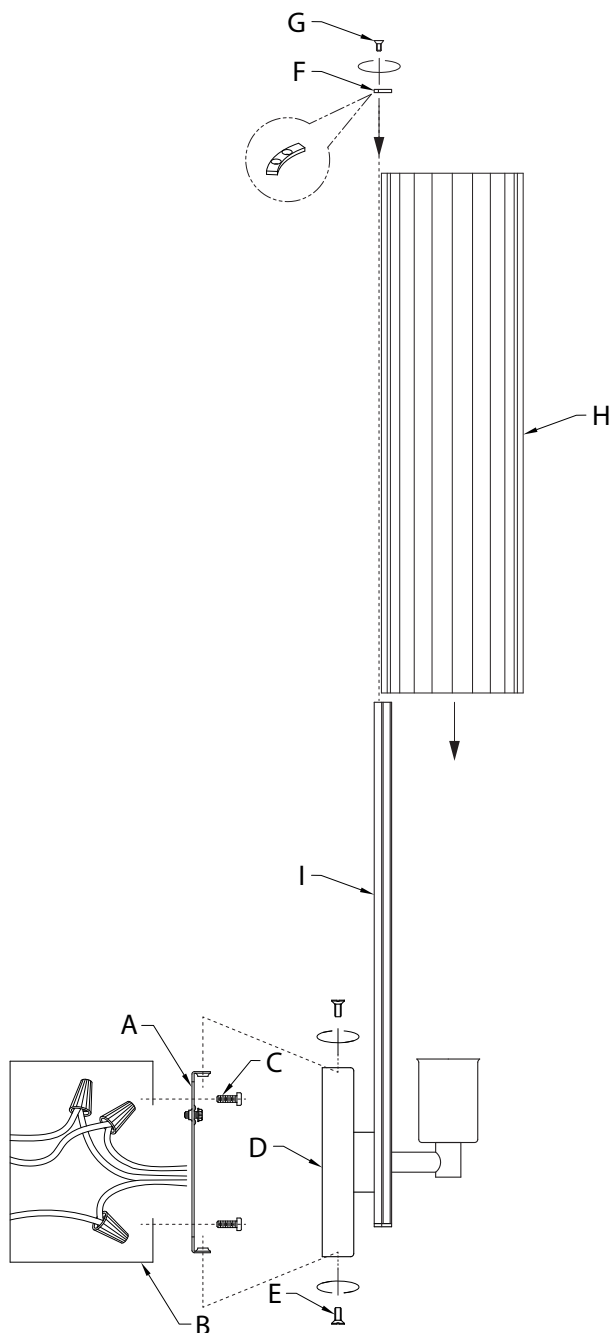
Connect Black or Red Supply Wire to:	Connect White Supply Wire to:
Black	White
*Parallel cord (round & smooth)	*Parallel cord (square & ridged)
Clear, Brown, Gold or Black without Tracer	Clear, Brown, Gold or Black with Tracer
Insulated wire (other than green) with copper conductor	Insulated wire (other than green) with silver conductor

*Note: When parallel wire (SPT 1 & SPT 2) are used. The neutral wire is square shaped or ridged and the other wire will be round in shape or smooth (See illus.)



4. **NOTE:** Fixture can be mounted with glass shades **[H]** in the up or down position.
Push canopy **[D]** to wall, carefully aligning the mounting screw holes in mounting plate with the mounting screw holes in canopy.
NOTE: Make sure all wires are inside canopy and do not get pinched between mounting plate and canopy or wall and canopy of fixture.
5. Screw two (2) mounting screws **[E]** into holes in canopy and mounting plate to attach fixture to wall. Tighten to secure.
NOTE: Install one (1) at the top and one (1) at the bottom of canopy.
6. Remove two (2) glass retainer screws **[G]** and glass retainer **[F]** from the glass mounting channel **[I]**. (Repeat if required for other sockets).
7. Insert recommended bulb(s) (not included).
8. Carefully slide glass shade **[H]** into the slot of the glass mounting channel until seated. While holding glass shade in place, reinstall glass retainer and glass retainer screws to the glass mounting channel. Tighten glass retainer screws to secure glass shade. (Repeat if required for other glass shades).

DIAGRAMME D'APPAREILS



Liste des pièces

[A] Plaque de Montage	[E] Vis de Montage (2)	[H] Cache en Verre (2)
[B] Boîte de Sortie (non fournie)	[F] Support du Verre (2)	[I] Canal de Montage du Verre (2)
[C] Vis de Montage de la Plaque (2)	[G] Vis de Retenue du Verre (2 par Cache en Verre)	
[D] Cache		

PRÉCAUTIONS

ATTENTION – RISQUE DE DÉCHARGES ÉLECTRIQUES :
Couper le courant au niveau du panneau du disjoncteur du circuit principal ou de la boîte à fusibles principale avant de procéder à l'installation.

ATTENTION :

1. Ce luminaire doit être installé conformément aux codes d'électricité nationaux (NEC) et satisfaire toutes les spécifications des codes locaux. Si vous ne connaissez pas les exigences de ces codes, il est recommandé de confier l'installation à un électricien certifié. Ne pas se conformer à ces codes et directives pourrait provoquer des blessures sérieuses et/ou des dommages matériels et rendre la garantie non valide.

NETTOYAGE :

- Soyez toujours certain que l'alimentation électrique du luminaire est fermée avant le nettoyage.
- N'utilisez qu'un chiffon doux humide. Les produits de nettoyage acides/abrasifs peuvent endommager le fini.

INSTRUCTIONS D'INSTALLATION

1. Fixez la plaque de montage **[A]** sur la boîte de sortie **[B]** à l'aide des vis de montage de la plaque **[C]**. Vous pouvez régler la plaque de montage en fonction de la position du luminaire.

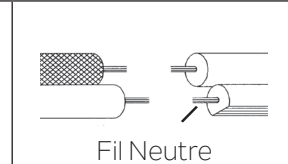
REMARQUE : Installer la plaque de montage avec son côté plat contre le mur.

REMARQUE : Installer la plaque de montage avec les brides courbées sur le bord externe de la plaque de montage pointant à l'écart du mur à des positions de 12h et de 6h.

2. Connecter les fils. Se reporter au tableau ci-dessous pour faire les connexions.

Connecter le fil noir ou rouge de la boîte	Connecter le fil blanc de la boîte
A Noir	A Blanc
*Au cordon parallèle (rond et lisse)	*Au cordon parallèle (à angles droits et strié)
Au transparent, doré, marron, ou noir sans fil distinctif	Au transparent, doré, marron, ou noir avec un til distinctif
Fil isolé (sauf fil vert) avec conducteur en cuivre	Fil isolé (sauf fil vert) avec conducteur en argent

*Remarque: Avec emploi d'un fil parallèle (SPT 1 et SPT 2). Le fil neutre est à angles droits ou strié et l'autre fil doit être rond ou lisse (Voir le schéma).



3. **REMARQUE :** Vous pouvez installer les caches en verre **[H]** en position haute ou basse.

Placez le cache **[D]** contre le mur, en alignant soigneusement les trous des vis de montage de la plaque de montage avec les trous de la vis de montage dans le cache.

REMARQUE : S'assurer que tous les fils sont à l'intérieur du cache et ne sont pas coincés entre la plaque de montage et le cache ou le mur et le cache du luminaire.

4. Vissez deux (2) vis de montage **[E]** dans les trous du cache et de la plaque de montage pour fixer le luminaire au mur. Serrez pour fixer.

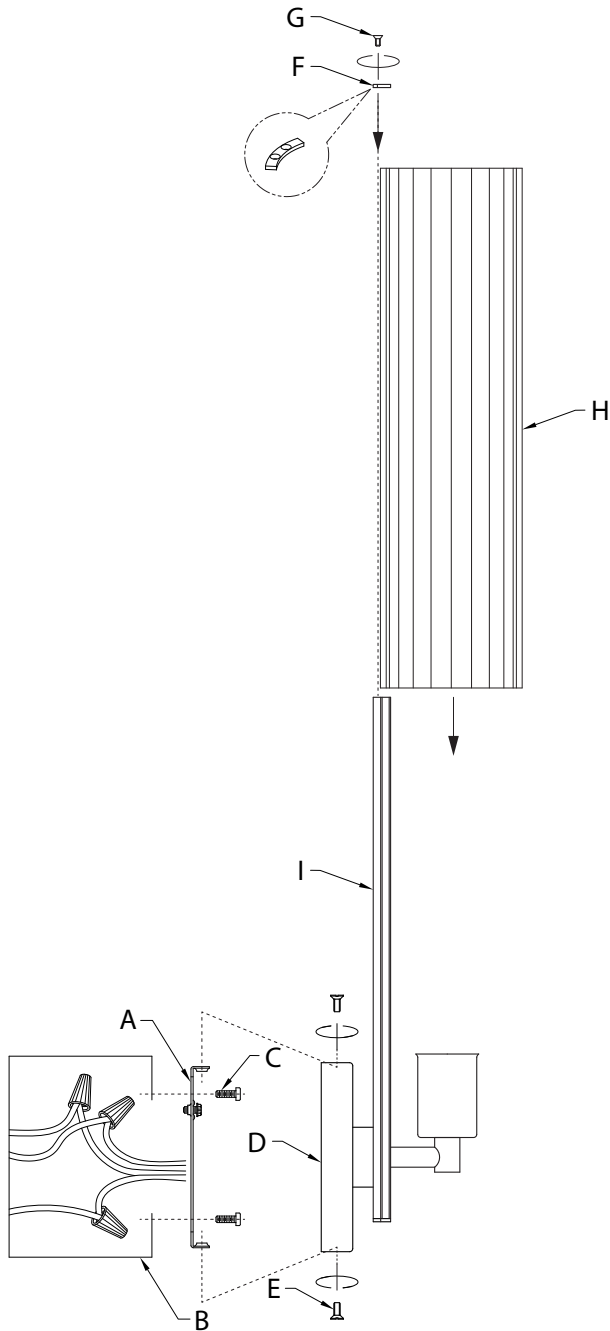
REMARQUE : Installer une (1) en haut et une (1) en bas du cache.

5. Retirez les deux (2) vis de retenue du verre **[G]** et le support du verre **[F]** du canal de montage du verre **[I]**. (Répétez si besoin pour les autres douilles).

6. Installez la ou les ampoules recommandées (non fournies).

7. Faites glisser le cache en verre **[H]** dans la fente du canal de montage du verre jusqu'à ce qu'il soit bien logé. Tout en maintenant le cache en verre en place, réinstallez le support du verre et les vis de retenue du verre dans le canal de montage du verre. Serrez les vis de retenue du verre pour fixer le cache en verre. (Répétez si besoin pour les autres caches en verre).

DIAGRAMA DE ACCESORIOS



LISTA DE PARTES

[A] Placa de Montaje	[D] Cubierta	[H] Pantalla de Vidrio (2)
[B] Caja de Salida (no suministrada)	[E] Tornillo de Montaje (2)	[I] Canal de Montaje del Vidrio (2)
[C] Tornillo de Montaje de la Placa (2)	[F] Retenedor del Vidrio (2)	
	[G] Tornillo del Retenedor del Vidrio (2 por Pantalla de Vidrio)	

PRECAUCIONES

PRECAUCIÓN – RIESGO DE DESCARGA ELÉCTRICA: Desconecte la electricidad en el panel principal del interruptor automático o caja principal de fusibles antes de comenzar y durante la instalación.

ADVERTENCIA:

1. Este accesorio está destinado a la instalación de acuerdo con el National Electrical Code (NEC) y todas las especificaciones del código local. Si no está familiarizado con los requisitos del código, la instalación se recomienda un electricista certificado. No cumplir con estos códigos e instrucciones puede resultar en lesiones graves y/ o en daños a la propiedad y anulará la garantía.

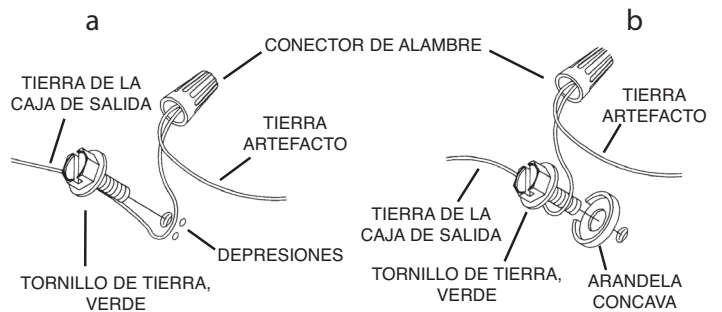
LIMPIEZA:

- Asegúrese siempre de que la corriente eléctrica esté apagada antes de limpiar.
- Debe usarse solamente un paño húmedo y suave. Productos de limpieza abrasivos pueden dañar el acabado.

INSTRUCCIONES DE INSTALACIÓN

1. Fije la placa de montaje **[A]** a la caja de salida **[B]** utilizando los tornillos de montaje de la placa **[C]**. La placa de montaje puede ajustarse para adaptarse a la posición del artefacto.
NOTA: La placa de montaje debe instalarse con el lado plano de la placa de montaje contra la pared.
NOTA: La placa de montaje debe instalarse con las bridas dobladas en el borde exterior de la placa de montaje apuntando hacia fuera de la pared, en la posición de las 12 y las 6 en punto del reloj.
2. Instrucciones de conexión a tierra solamente para los Estados Unidos. (Vea la ilustración a o b).
 - a. En las lámparas que tienen la placa de montaje con un agujero y dos hoyuelos realzados, enrollar el alambre a tierra de la caja de salida alrededor del tornillo verde y pasarlo por el agujero.
 - b. En las lámparas con una arandela acopada, fijar el alambre a tierra de la caja de salida del ajo de la arandela acopada y tornillo verde, y pasarlo por la placa de montaje.

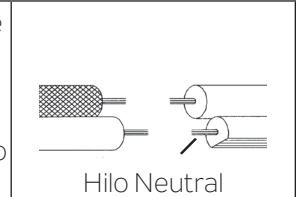
Si la lámpara viene con alambre a tierra, conectar el alambre a tierra de la lámpara al alambre a tierra de la caja de salida con un conector de alambres después de seguir los pasos anteriores. Nunca conectar el alambre a tierra a los alambres eléctricos negro o blanco.



3. Haga las conexiones de los alambres. La tabla de referencia de abajo indica las conexiones correctas y los alambres correspondientes.

Conectar el alambre de suministro negro o rojo al	Conectar el alambre de suministro blanco al
Negro	Blanco
*Cordon paralelo (redondo y liso)	*Cordon paralelo (cuadrado y estriado)
Claro, marrón, amarillo o negro sin hebra identificadora	Claro, marrón, amarillo o negro con hebra identificadora
Alambre aislado (diferente del verde) con conductor de cobre	Alambre aislado (diferente del verde) con conductor de plata

*Nota: Cuando se utiliza alambre paralelo (SPT 1 y SPT 2). El alambre neutro es de forma cuadrada o estriada y el otro alambre será de forma redonda o lisa. (Vea la ilustración).



4. **NOTA:** El artefacto puede montarse con las pantallas de vidrio **[H]** en posición hacia arriba o hacia abajo.
Presione la cubierta **[D]** contra la pared, alineando cuidadosamente los orificios de los tornillos de montaje de la placa de montaje con los orificios de los tornillos de montaje de la cubierta.
NOTA: Asegúrese de que todos los cables estén dentro de la cubierta y no queden apretados entre la placa de montaje y la cubierta o entre la pared y la cubierta del artefacto.
5. Atornille dos (2) tornillos de montaje **[E]** en los orificios de la cubierta y la placa de montaje para fijar el artefacto a la pared. Apriete para asegurar.
NOTA: Instale uno (1) en la parte superior y uno (1) en la parte inferior de la cubierta.
6. Retire dos (2) tornillos del retenedor del vidrio **[G]** y el retenedor del vidrio **[F]** del canal de montaje del vidrio **[I]**. (Repita el procedimiento si es necesario para otros portalámparas).
7. Inserte el foco o focos recomendados (no incluidos).
8. Deslice con cuidado la pantalla de vidrio **[H]** en la ranura del canal de montaje del vidrio hasta que quede asentada. Mientras sujeta la pantalla de vidrio en su sitio, vuelva a instalar el retenedor del vidrio y los tornillos del retenedor del vidrio en el canal de montaje del vidrio. Apriete los tornillos del retenedor del vidrio para fijar la pantalla. (Repita el procedimiento si es necesario para otras pantallas de vidrio).