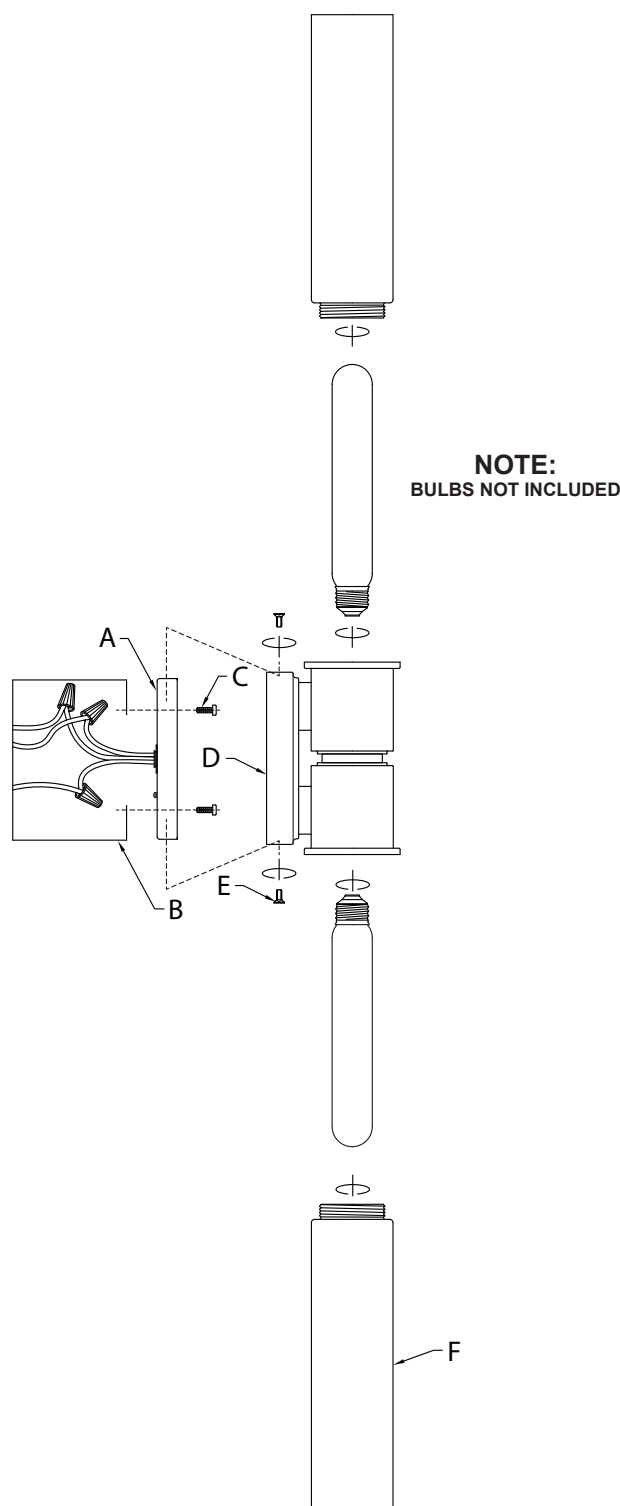


## FIXTURE DIAGRAM



## PARTS LIST

- |                                      |                                     |                               |
|--------------------------------------|-------------------------------------|-------------------------------|
| <b>[A]</b> Mounting Plate            | <b>[C]</b> Plate Mounting Screw (2) | <b>[E]</b> Mounting Screw (2) |
| <b>[B]</b> Outlet Box (not supplied) | <b>[D]</b> Canopy                   | <b>[F]</b> Glass Shade (2)    |

## CAUTIONS

**CAUTION – RISK OF SHOCK:**  
Disconnect Power at the main circuit breaker panel or main fusebox before starting and during the installation.

### WARNING:

- This fixture is intended for installation in accordance with the National Electrical Code (NEC) and all local code specifications. If you are not familiar with code requirements, installation by a certified electrician is recommended. Failure to adhere to these codes and instructions may result in serious injury and/or property damage and will void the warranty.

### CLEANING:

- Always be certain that electric current is turned off before cleaning.
- Only a soft damp cloth should be used. Harsh cleaning products may damage the finish.

## INSTALLATION INSTRUCTIONS

- Attach mounting plate **[A]** to outlet box **[B]** using the plate mounting screws **[C]**. Mounting plate can be adjusted to suit position of fixture.

**NOTE:** Mounting plate should be installed with the flat side of the mounting plate against the wall.

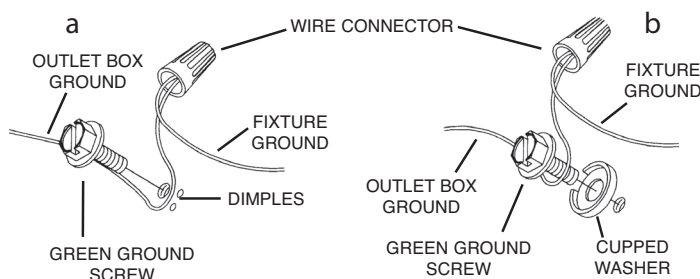
**NOTE:** This fixture can be installed vertically or horizontally.

For **VERTICAL** installation, mounting plate should be installed with the bent flanges at the outer edge of the mounting plate pointing away from the wall, at the 12 and 6 o'clock position.

For **HORIZONTAL** installation, mounting plate should be installed with the bent flanges at the outer edge of the mounting plate pointing away from the wall, at the 9 and 3 o'clock position.

- Grounding instructions: (See Illus. a or b).
  - On fixtures where mounting plate is provided with a hole and two raised dimples, wrap ground wire from outlet box around green ground screw, and thread into hole.
  - On fixtures where a cupped washer is provided, attach ground wire from outlet box under cupped washer and green ground screw, and thread into mounting plate.

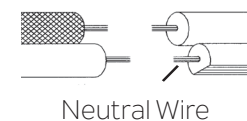
If fixture is provided with ground wire, connect fixture ground wire to outlet box ground wire with wire connector after following the above steps. Never connect ground wire to black or white power supply wires.



- Make wire connections. Reference chart below for correct connections and wire accordingly.

Connect Black or Red Supply Wire to:	Connect White Supply Wire to:
Black	White
*Parallel cord (round & smooth)	*Parallel cord (square & ridged)
Clear, Brown, Gold or Black without Tracer	Clear, Brown, Gold or Black with Tracer
Insulated wire (other than green) with copper conductor	Insulated wire (other than green) with silver conductor

\*Note: When parallel wire (SPT 1 & SPT 2) are used. The neutral wire is square shaped or ridged and the other wire will be round in shape or smooth (See illus.)



- Push canopy **[D]** to wall, carefully aligning the mounting screw holes in mounting plate with the mounting screw holes in canopy.

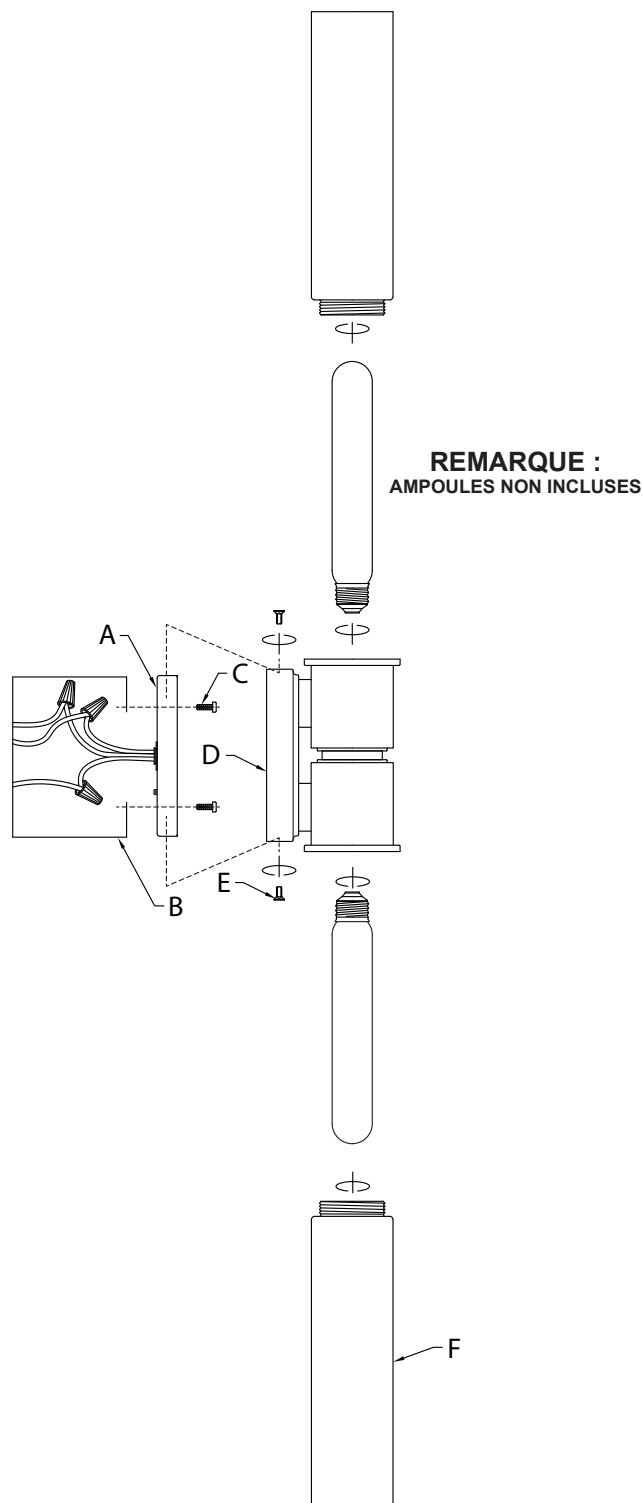
**NOTE:** Make sure all wires are inside canopy and do not get pinched between mounting plate and canopy or wall and canopy of fixture.

- Screw two (2) mounting screws **[E]** into holes in canopy and mounting plate to attach fixture to wall. Tighten to secure.

**NOTE:** For **VERTICAL** installation, install one (1) at the top and one (1) at the bottom of canopy. For **HORIZONTAL** installation, install one (1) on the left side and one (1) on the right side of canopy.

- Insert recommended bulb(s) (not included).
- Carefully pass glass shade **[F]** over the installed bulb and rotate into the fixture (clockwise) until snug. **DO NOT OVERTIGHTEN.** Repeat for remaining glass shade.

## DIAGRAMME D'APPAREILS



## INSTRUCTIONS D'INSTALLATION

- Fixez la plaque de montage **[A]** sur la boîte de sortie **[B]** à l'aide des vis de montage de la plaque **[C]**. Vous pouvez régler la plaque de montage en fonction de la position du luminaire.

**REMARQUE :** Installer la plaque de montage avec son côté plat contre le mur.

**REMARQUE :** Ce luminaire peut être installé verticalement ou horizontalement.

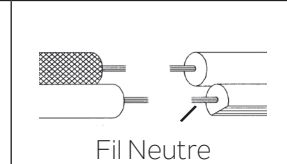
Pour une installation **VERTICALE**, placez la plaque de montage avec les brides courbées sur le bord externe de la plaque de montage pointant à l'écart du mur à des positions de 12h et de 6h.

Pour une installation **HORIZONTALE**, placez la plaque de montage avec les brides courbées sur le bord externe de la plaque de montage pointant à l'écart du mur à des positions de 9h et de 3h.

- Connecter les fils. Se reporter au tableau ci-dessous pour faire les connexions.

Connecter le fil noir ou rouge de la boîte	Connecter le fil blanc de la boîte
A Noir	A Blanc
*Au cordon parallèle (rond et lisse)	*Au cordon parallèle (à angles droits et strié)
Au transparent, doré, marron, ou noir sans fil distinctif	Au transparent, doré, marron, ou noir avec un til distinctif
Fil isolé (sauf fil vert) avec conducteur en cuivre	Fil isolé (sauf fil vert) avec conducteur en argent

\*Remarque: Avec emploi d'un fil parallèle (SPT 1 et SPT 2). Le fil neutre est à angles droits ou strié et l'autre fil doit être rond ou lisse (Voir le schéma).



- Placez le cache **[D]** contre le mur, en alignant soigneusement les trous des vis de montage de la plaque de montage avec les trous de la vis de montage dans le cache.  
**REMARQUE :** S'assurer que tous les fils sont à l'intérieur du cache et ne sont pas coincés entre la plaque de montage et le cache ou le mur et le cache du luminaire.
- Vissez deux (2) vis de montage **[E]** dans les trous du cache et de la plaque de montage pour fixer le luminaire au mur. Serrez pour fixer.  
**REMARQUE :** Pour une installation **VERTICALE**, installez une (1) en haut et une (1) en bas du cache. Pour une installation **HORIZONTALE**, installez une (1) sur le côté gauche et une (1) sur le côté droit du cache.
- Installez la ou les ampoules recommandées (non fournies).
- Passez soigneusement le cache en verre **[F]** par dessus la douille installée et tournez le luminaire (dans le sens horaire) jusqu'à ce qu'elle soit bien serrée. **NE PAS SERRER AVEC EXCÈS.** Répétez l'opération pour les autres caches en verre.

## LISTE DES PIÈCES

<b>[A]</b> Plaque de Montage	<b>[C]</b> Vis de Montage de la Plaque (2)	<b>[E]</b> Vis de Montage (2)
<b>[B]</b> Boîte de Sortie (non fournie)	<b>[D]</b> Cache	<b>[F]</b> Cache en Verre (2)

## PRÉCAUTIONS

**ATTENTION – RISQUE DE DÉCHARGES ÉLECTRIQUES :**  
Couper le courant au niveau du panneau du disjoncteur du circuit principal ou de la boîte à fusibles principale avant de procéder à l'installation.

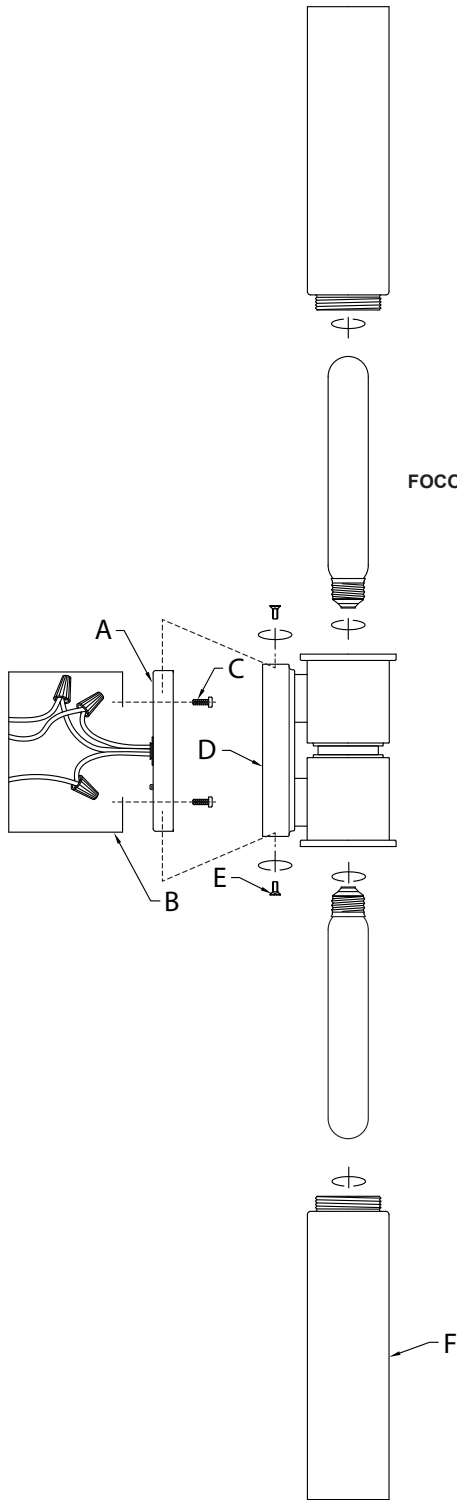
### AVERTISSEMENT :

- Ce luminaire doit être installé conformément aux codes d'électricité nationaux (NEC) et satisfaire toutes les spécifications des codes locaux. Si vous ne connaissez pas les exigences de ces codes, il est recommandé de confier l'installation à un électricien certifié. Ne pas se conformer à ces codes et directives pourrait provoquer des blessures sérieuses et/ou des dommages matériels et rendre la garantie non valide.

### NETTOYAGE :

- Soyez toujours certain que l'alimentation électrique du luminaire est fermée avant le nettoyage.
- N'utilisez qu'un chiffon doux humide. Les produits de nettoyage acides/abrasifs peuvent endommager le fini.

## DIAGRAMA DE ACCESORIOS



**NOTA:**  
FOCOS NO INCLUIDOS

## INSTRUCCIONES DE INSTALACIÓN

1. Fije la placa de montaje **[A]** a la caja de salida **[B]** utilizando los tornillos de montaje de la placa **[C]**. La placa de montaje puede ajustarse para adaptarse a la posición del artefacto.

**NOTA:** La placa de montaje debe instalarse con el lado plano de la placa de montaje contra la pared.

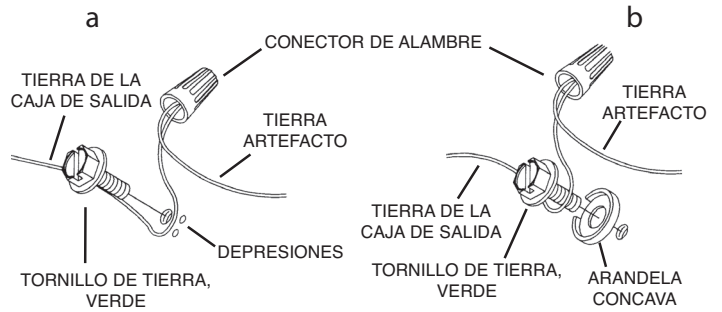
**NOTA:** Este artefacto puede instalarse vertical u horizontalmente.

Para la instalación **VERTICAL**, la placa de montaje debe instalarse con las bridas dobladas en el borde exterior de la placa de montaje apuntando hacia fuera de la pared, en la posición de las 12 y las 6 en punto del reloj.

Para la instalación **HORIZONTAL**, la placa de montaje debe instalarse con las bridas dobladas en el borde exterior de la placa de montaje apuntando hacia fuera de la pared, en la posición de las 9 y las 3 en punto del reloj.

2. Instrucciones de conexión a tierra solamente para los Estados Unidos. (Vea la ilustración a o b).
  - a. En las lámparas que tienen la placa de montaje con un agujero y dos hoyuelos realizados, enrollar el alambre a tierra de la caja de salida alrededor del tornillo verde y pasarlo por el agujero.
  - b. En las lámparas con una arandela acopada, fijar el alambre a tierra de la caja de salida del ajo de la arandela acuada y tornillo verde, y pasar por a placa de montaje.

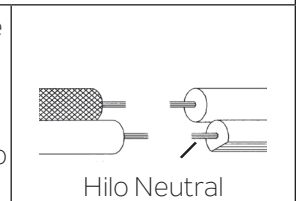
Si la lámpara viene con alambre a tierra, conectar el alambre a tierra de la lámpara al alambre a tierra de la caja de salida con un conector de alambres después de seguir los pasos anteriores. Nunca conectar el alambre a tierra a los alambres eléctricos negro o blanco.



3. Haga las conexiones de los alambres. La tabla de referencia de abajo indica las conexiones correctas y los alambres correspondientes.

Conectar el alambre de suministro negro o rojo al	Conectar el alambre de suministro blanco al
Negro	Blanco
*Cordon paralelo (redondo y liso)	*Cordon paralelo (cuadrado y estriado)
Claro, marrón, amarillo o negro sin hebra identificadora	Claro, marrón, amarillo o negro con hebra identificadora
Alambre aislado (diferente del verde) con conductor de cobre	Alambre aislado (diferente del verde) con conductor de plata

\*Nota: Cuando se utiliza alambre paralelo (SPT 1 y SPT 2). El alambre neutro es de forma cuadrada o estriado y el otro alambre será de forma redonda o lisa. (Vea la ilustración).



4. Presione la cubierta **[D]** contra la pared, alineando cuidadosamente los orificios de los tornillos de montaje de la placa de montaje con los orificios de los tornillos de montaje de la cubierta.

**NOTA:** Asegúrese de que todos los cables estén dentro de la cubierta y no queden apretados entre la placa de montaje y la cubierta o entre la pared y la cubierta del artefacto.

5. Atornille dos (2) tornillos de montaje **[E]** en los orificios de la cubierta y la placa de montaje para fijar el artefacto a la pared. Apriete para asegurar.

**NOTA:** Para la instalación **VERTICAL**, instale uno (1) en la parte superior y uno (1) en la parte inferior de la cubierta. Para la instalación **HORIZONTAL**, instale uno (1) en el lado izquierdo y uno (1) en el lado derecho de la cubierta.

6. Inserte el foco o focos recomendados (no incluidos).
7. Pase con cuidado la pantalla de vidrio **[F]** sobre el foco instalado y gírela en el interior del artefacto (en el sentido de las agujas del reloj) hasta que quede ajustada. **NO APRIETE DEMASIADO.** Repita el procedimiento con el resto de las pantallas de vidrio.

## LISTA DE PARTES

<b>[A]</b> Placa de Montaje	<b>[C]</b> Tornillo de Montaje de la Placa (2)	<b>[E]</b> Tornillo de Montaje (2)
<b>[B]</b> Caja de Salida (no suministrada)	<b>[D]</b> Cubierta	<b>[F]</b> Pantalla de Vidrio (2)

## PRECAUCIONES

**PRECAUCIÓN – RIESGO DE DESCARGA ELÉCTRICA:** Desconecte la electricidad en el panel principal del interruptor automático o caja principal de fusibles antes de comenzar y durante la instalación.

### ADVERTENCIA:

1. Este accesorio está destinado a la instalación de acuerdo con el National Electrical Code (NEC) y todas las especificaciones del código local. Si no está familiarizado con los requisitos del código, la instalación se recomienda a un electricista certificado. No cumplir con estos códigos e instrucciones puede resultar en lesiones graves y/ o en daños a la propiedad y anulará la garantía.

### LIMPIEZA:

- Asegúrese siempre de que la corriente eléctrica esté apagada antes de limpiar.
- Debe usarse solamente un paño húmedo y suave. Productos de limpieza abrasivos pueden dañar el acabado.