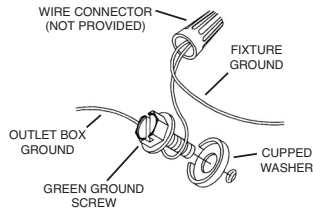


- 1) Turn off power.
- 2) Install canopy mounting screws, finger tight.
- 3) Apply thread locking compound to threaded pipe from parts bag approximately 1/2" into stem.
- 4) Slip canopy then mounting strap over stem(s) assembled to fixture.
- 5) Apply thread locking compound to threads in ball swivel. Secure in place by threading a hexnut onto threaded pipe inside ball. threaded pipe inside ball.
- 6) Lift mounting strap up against ball swivel, aligning slot in ball with tab in strap. Snap ball retainer into place. Placing one side of ball retainer in place and then snapping the other in is suggested.
- 7) Attach assembled fixture/mounting strap to outlet box. Assemble mounting strap to ceiling with ball slot and tab towards lower portion of slope in ceiling. (REF: Illustration A)
- 8) Attach ground wire from outlet box between cupped washer and green ground screw and thread ground screw into mounting strap. If fixture is provided with ground wire, connect fixture ground wire to outlet box ground wire with wire connectors (not provided). Never connect ground wire to black or white power supply wire.



- 9) Make wire connections (connectors not provided.) Reference chart below for correct connections and wire accordingly.

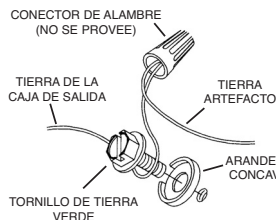
Connect Black or Red Supply Wire to:	Connect White Supply Wire to:
Black	White
*Parallel cord (round & smooth)	*Parallel cord (square & ridged)
Clear, Brown, Gold or Black without tracer	Clear, Brown, Gold or Black with tracer
Insulated wire (other than green) with copper conductor	Insulated wire (other than green) with silver conductor

\*Note: When parallel wires (SPT I & SPT II) are used. The neutral wire is square shaped or ridged and the other wire will be round in shape or smooth (see illus.)

- 10) Carefully slip canopy up stem and secure to ceiling using lockwashers (Canadian installations only) and ball knobs.
- 11) Screw end of threaded pipe with hexnut already installed into coupling on bottom of fixture body.
- 12) Insert recommended bulbs
- 13) Slip flat washer then rubber washer over threaded pipe.
- 14) Carefully lift glass over threaded pipe. Secure glass in place using rubber washer, flat washer and hexnut. (DO NOT over tighten)
- 15) Slip trim over threaded pipe and screw on finial.
- 16) Align holes in glass half plate with holes on top of fixture plate.
- 17) Align holes in retaining plate with holes in glass half plate.
- 18) Screw threaded ball knobs through holes in plates to secure plates to fixture. (DO NOT over tighten. Repeat for remaining glass half plate.

**NOTE: Thread locking compound must be applied to all stem threads as noted with symbol ( ) to prevent accidental rotation of fixture during cleaning, relamping, etc.**

- 1) Apague la alimentación eléctrica.
- 2) Instalar los tornillos de montaje del escudete, apretando con los dedos.
- 3) Aplique un compuesto para el sellado de roscas (suministrado en la bolsa de las partes) al tubo roscado aproximadamente 1/2" dentro de la varilla.
- 4) Deslizar el escudete y luego la abrazadera de montaje sobre el (los) vástago(s) montados al artefacto.
- 5) Aplique el compuesto para sellar las roscas, a las roscas de la bola de giro. Fije en su lugar colocando y atornillando una tuerca hexagonal en el tubo roscado dentro de la esfera.
- 6) Levantar la abrazadera de montaje contra el pivote a rótula, alineando la muesca en la rótula con la orejeta en la abrazadera. Instalar rápido el retenedor redondo en su lugar. Se sugiere colocar un lado del retenedor redondo en el lugar y luego enganchar el otro.
- 7) Acoplar la abrazadera de montaje/artefacto ensamblados a la caja de salida. Montar la abrazadera de montaje al cielorraso con la muesca y orejeta hacia la porción más baja de la inclinación del cielorraso. (Ref: Ilustración A)
- 8) Acoplar el alambre de tierra de la caja de salida entre la arandela cóncava y el tornillo de tierra verde, y roscar el tornillo de tierra en la abrazadera de montaje. Si el artefacto está provisto con un alambre de tierra, conectar el alambre de tierra del artefacto al alambre de tierra de la caja de salida, con los conectores de alambre (no se proveen). Nunca se debe conectar el alambre de tierra al alambre de alimentación negro o blanco.

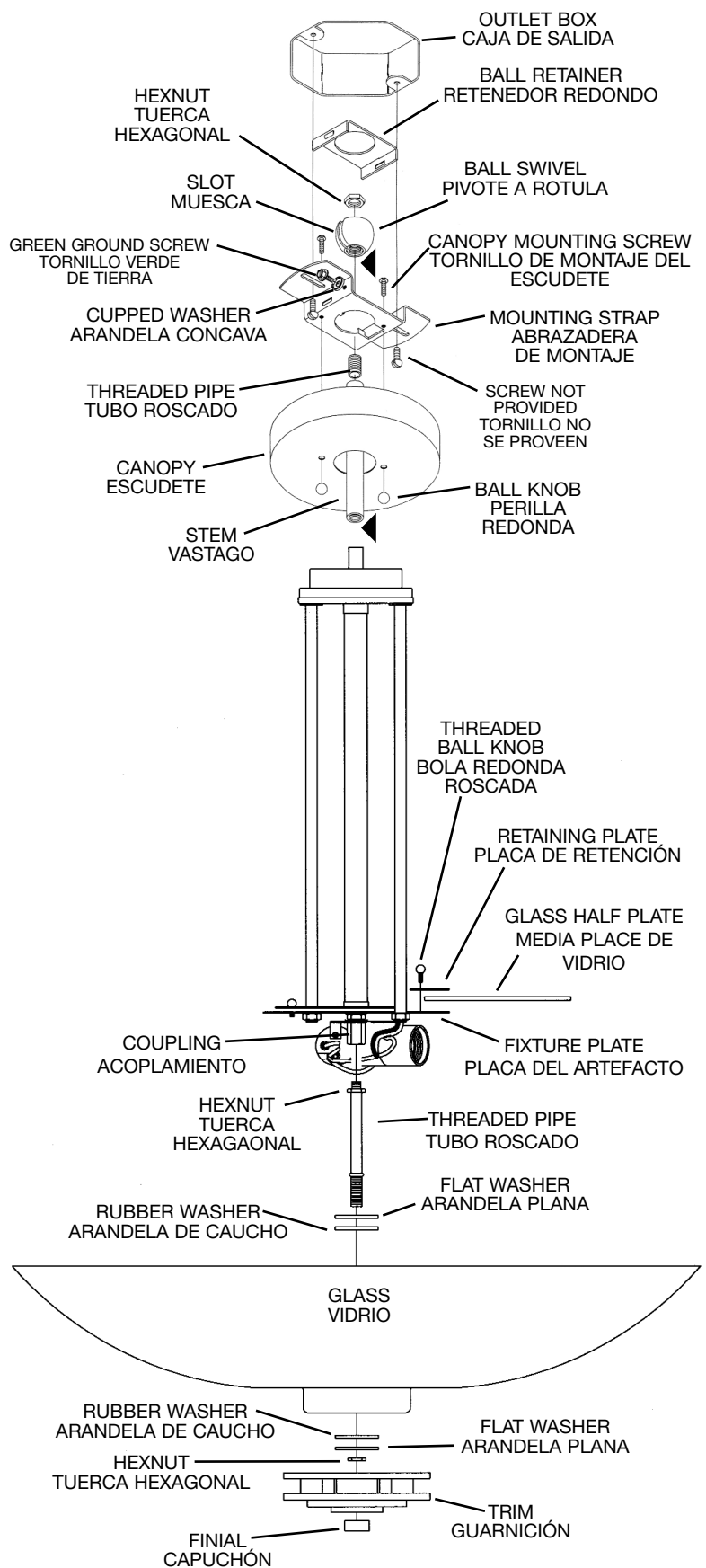


- 9) Hacer las conexiones de los alambres (conectores no incluidos.) Ver el cuadro más abajo para las conexiones correctas y alambrear de acuerdo a esto.

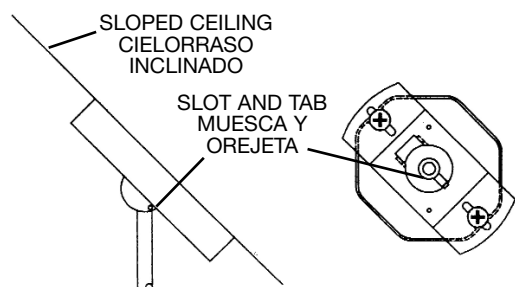
Conectar el alambre de suministro negro o rojo al	Conectar el alambre de suministro blanco al
Negro	Blanco
*Cordon paralelo (redondo y liso)	*Cordon paralelo (cuadrado y estriado)
Claro, marrón, amarillo o negro sin hebra identificadora	Claro, marrón, amarillo o negro con hebra identificadora
Alambre aislado (diferente del verde) con conductor de cobre	Alambre aislado (diferente del verde) con conductor de plata

\*Nota: Cuando se utiliza alambre paralelo (SPT I y SPT II). El alambre neutro es de forma cuadrada o estriada y el otro alambre será de forma redonda o lisa. (Vea la ilustración).

- 10) Cuidadosamente deslizar el escudete arriba en el vástago y asegurar al cielorraso usando las arandelas de seguridad (Sólo en instalaciones canadienses) y las perillas redondas.
- 11) Atornille el extremo del tubo roscado con la tuerca hexagonal ya instalada en el acoplamiento, en la parte inferior del cuerpo del artefacto.
- 12) Inserte las bombillas recomendadas.



**ILLUSTRATION A  
ILUSTRACION A**



- 13) Resbale la arandela plana, luego la arandela de caucho sobre el tubo roscado.
  - 14) Cuidadosamente levante el vidrio sobre el tubo roscado. Sujete el vidrio en el lugar utilizando la arandela de caucho, la arandela plana y la tuerca hexagonal. (NO apriete excesivamente.)
  - 15) Resbale la guarnición sobre el tubo roscado y atornille en el capuchón.
  - 16) Alinee los agujeros en la media placa de vidrio con los agujeros en el tope de la placa del artefacto.
  - 17) Alinee los agujeros en la placa de retención con los agujeros en la media placa de vidrio.
  - 18) Atornille las bolas redondas roscadas a través de los agujeros en las placas para sujetar las placas al artefacto. (NO apriete excesivamente.) Repita esto para las medias placas de vidrio restantes.
- NOTA: Debe aplicarse un compuesto para el sellado de roscas en todas las roscas de las varillas indicadas con el símbolo ( ) para evitar la rotación accidental del artefacto durante su limpieza, cambio de bombillas, etc...**